

HOFTRONIC™



IP44
Rating



3 Year
Warranty



USER MANUAL

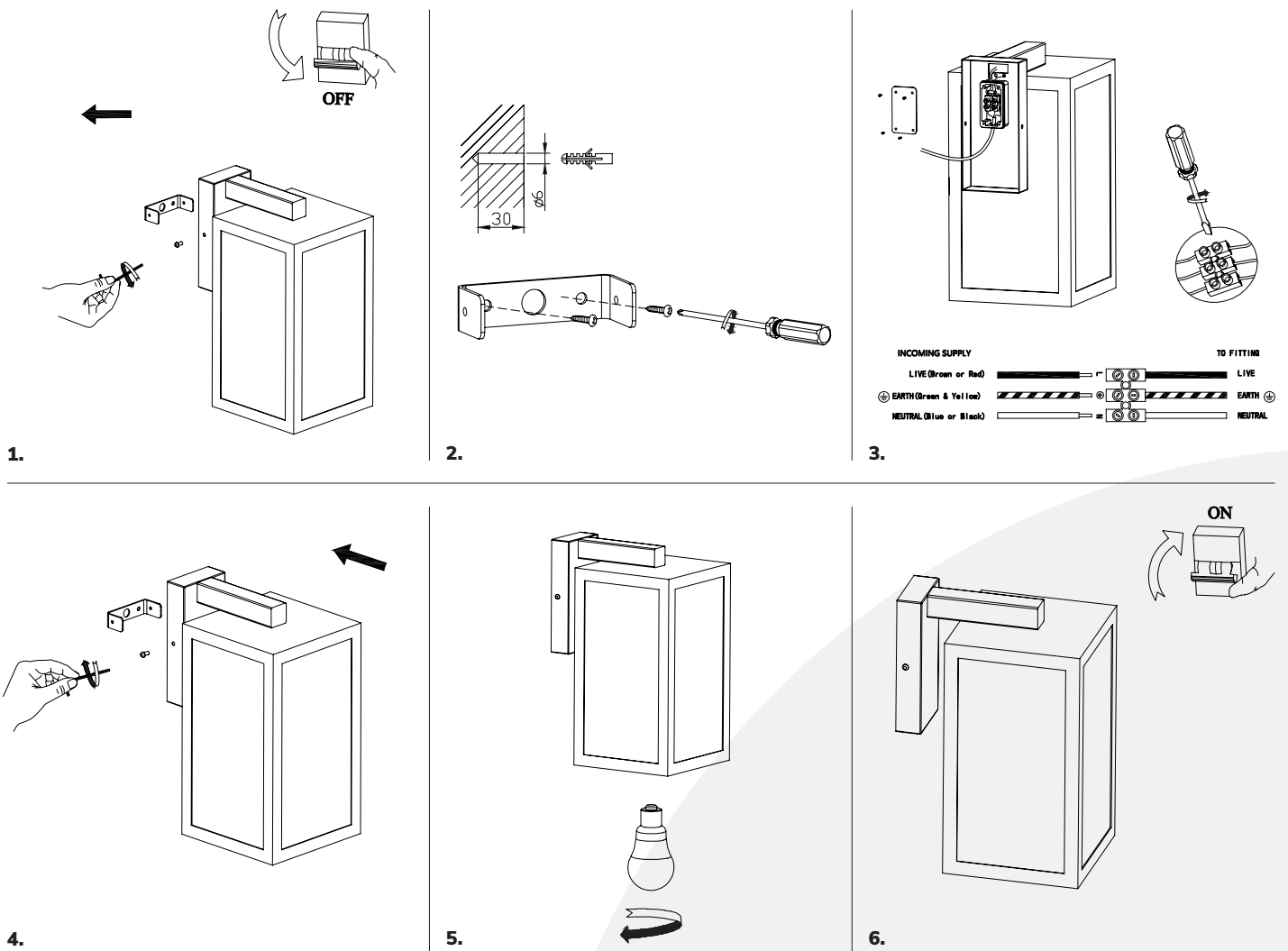
BROOKS LED WALL LIGHT

SKU 2708078

IMPORTANT SAFETY DETAILS

1. Ensure the AC/Mains power is NOT connected and cannot be unexpectedly reconnected during installation.
2. This product must be installed by a qualified electrician in accordance with instructions provided and in compliance with recognised electrical and safety regulations relevant to the country it is being installed.
3. This product may NOT be installed by minors or people with a mental disability.
4. This product must be installed to the current edition of the IEE wiring regulations and relevant building regulations in your country.
5. This product is designed for indoor and outdoor use.

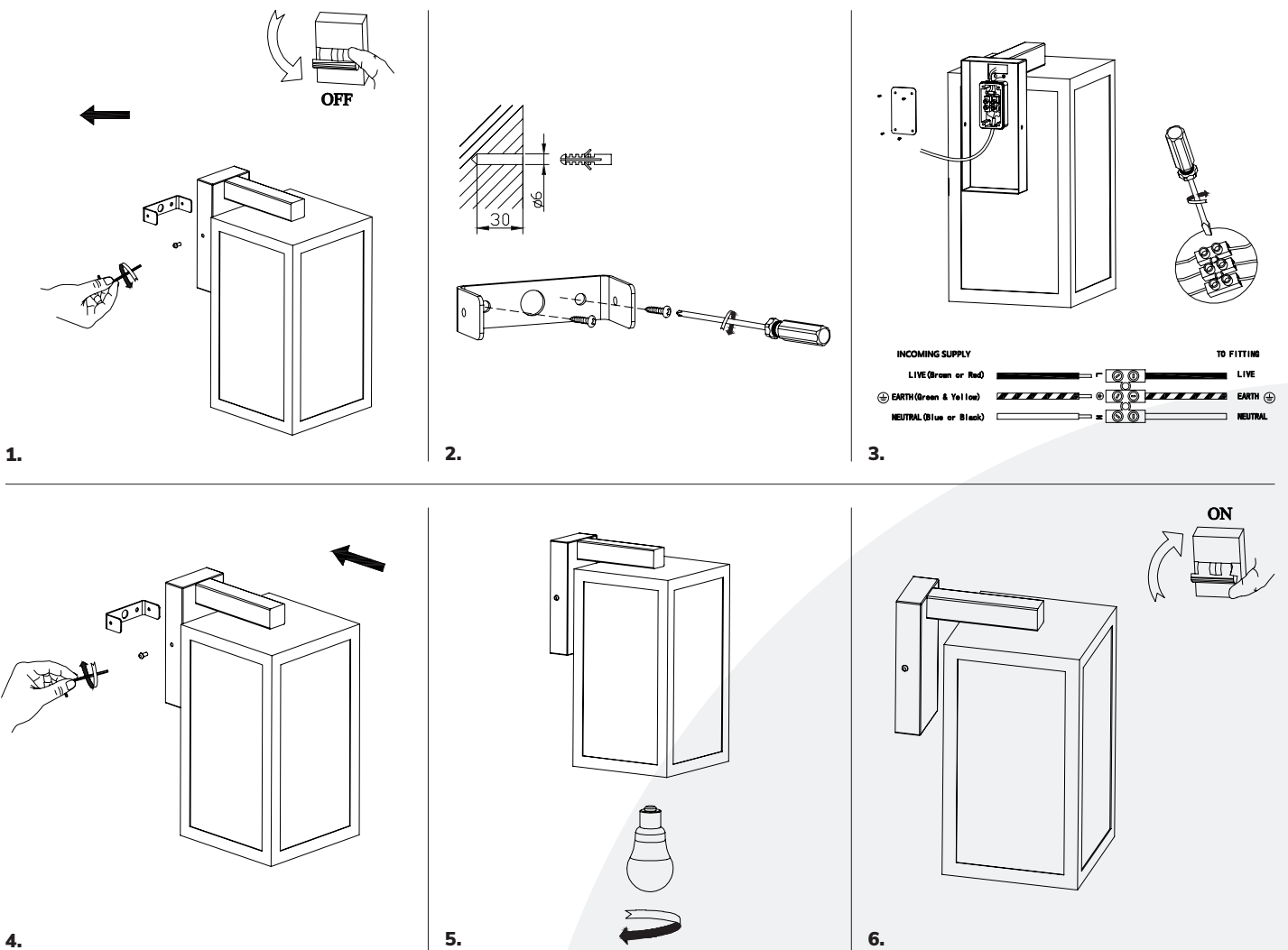
INSTALLATION DETAILS



WICHTIGE SICHERHEITSRELEVANTE DETAILS

1. Vergewissern Sie sich, dass der Wechselstrom/Netzstrom NICHT angeschlossen ist und während der Installation nicht unerwartet wieder angeschlossen werden kann.
2. Dieses Produkt muss von einem qualifizierten Elektriker gemäß den mitgelieferten Anweisungen und in Übereinstimmung mit den anerkannten Elektro- und Sicherheitsvorschriften des Landes, in dem es installiert wird, installiert werden.
3. Dieses Produkt darf NICHT von Minderjährigen oder Personen mit geistiger Behinderung installiert werden.
4. Dieses Produkt muss gemäß der aktuellen Ausgabe der IEE-Verdrahtungsvorschriften und der einschlägigen Bauvorschriften in Ihrem Land installiert werden.
5. Dieses Produkt ist für die Verwendung im Innen- und Außenbereich konzipiert.

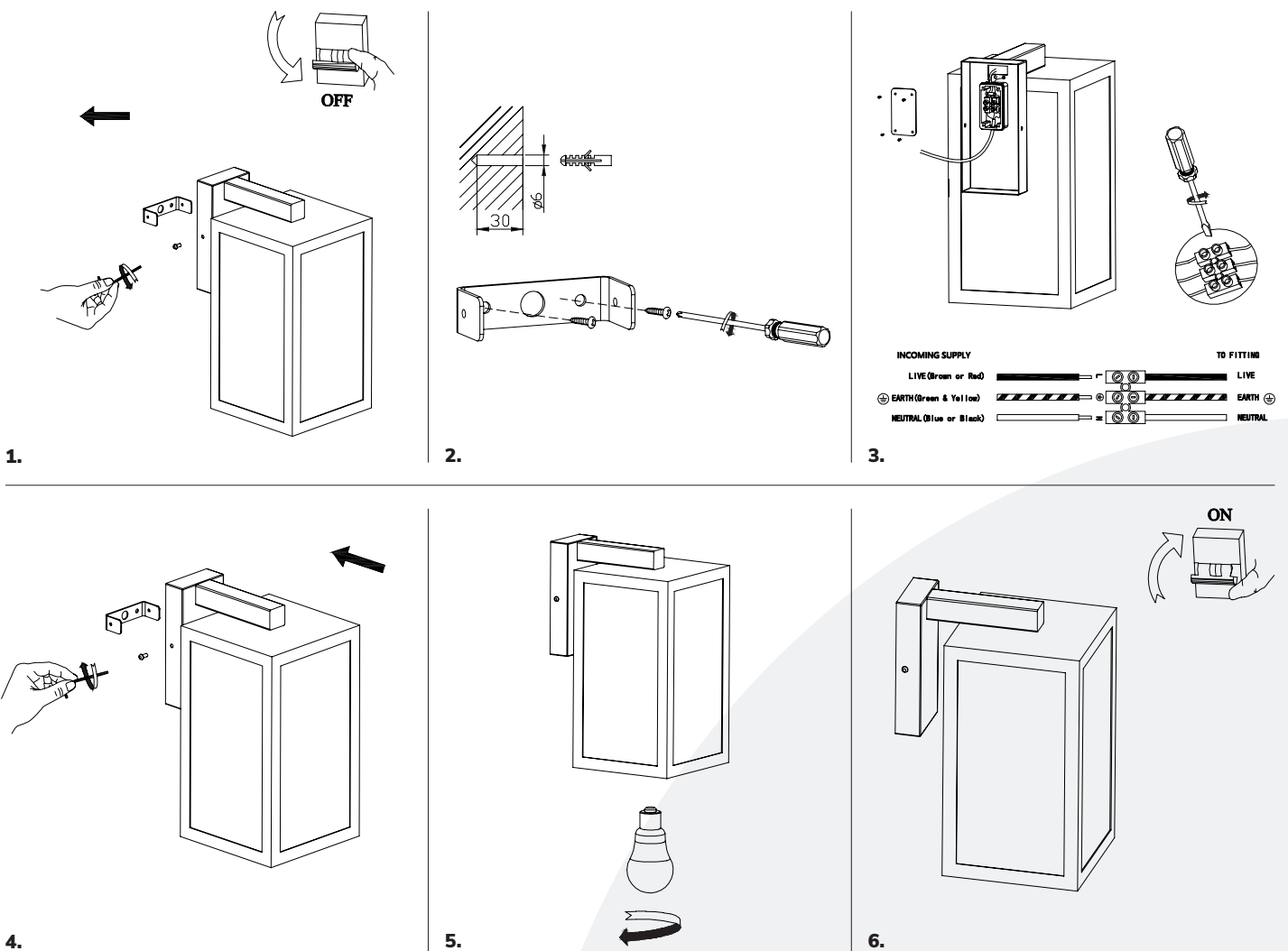
DETAILS ZUR INSTALLATION



BELANGRIJKE VEILIGHEIDSINFORMATIE

1. Zorg ervoor dat de netvoeding NIET is aangesloten en tijdens de installatie niet onverwacht opnieuw kan worden aangesloten.
2. Dit product moet worden geïnstalleerd door een gekwalificeerde elektricien volgens de meegeleverde instructies en in overeenstemming met de erkende elektrische en veiligheidsvoorschriften die relevant zijn voor het land waarin het wordt geïnstalleerd.
3. Dit product mag NIET worden geïnstalleerd door minderjarigen of mensen met een verstandelijke beperking.
4. Dit product moet worden geïnstalleerd volgens de huidige uitgave van de IEE bedradingsvoorschriften en relevante bouwvoorschriften in uw land.
5. Dit product is ontworpen voor gebruik binnen en buiten.

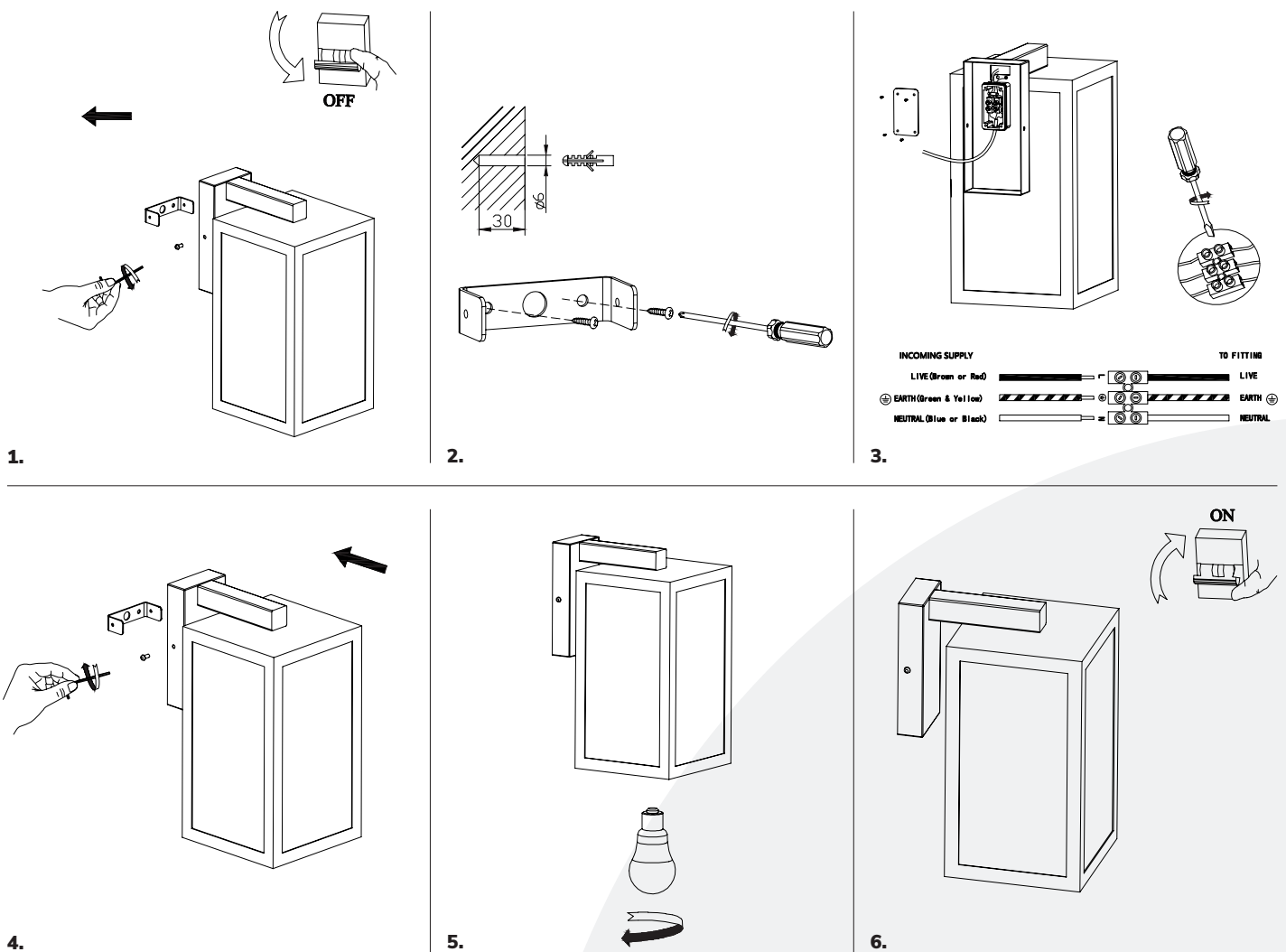
INSTALLATIE DETAILS



DÉTAILS IMPORTANTS EN MATIÈRE DE SÉCURITÉ

1. S'assurer que l'alimentation secteur n'est PAS connectée et qu'elle ne peut pas être reconnectée inopinément pendant l'installation.
2. Ce produit doit être installé par un électricien qualifié, conformément aux instructions fournies et aux réglementations électriques et de sécurité en vigueur dans le pays où il est installé.
3. Ce produit ne doit PAS être installé par des mineurs ou des personnes souffrant d'un handicap mental.
4. Ce produit doit être installé conformément à l'édition actuelle des règles de câblage de l'IEE et aux règles de construction en vigueur dans votre pays.
5. Ce produit est conçu pour être utilisé à l'intérieur et à l'extérieur.

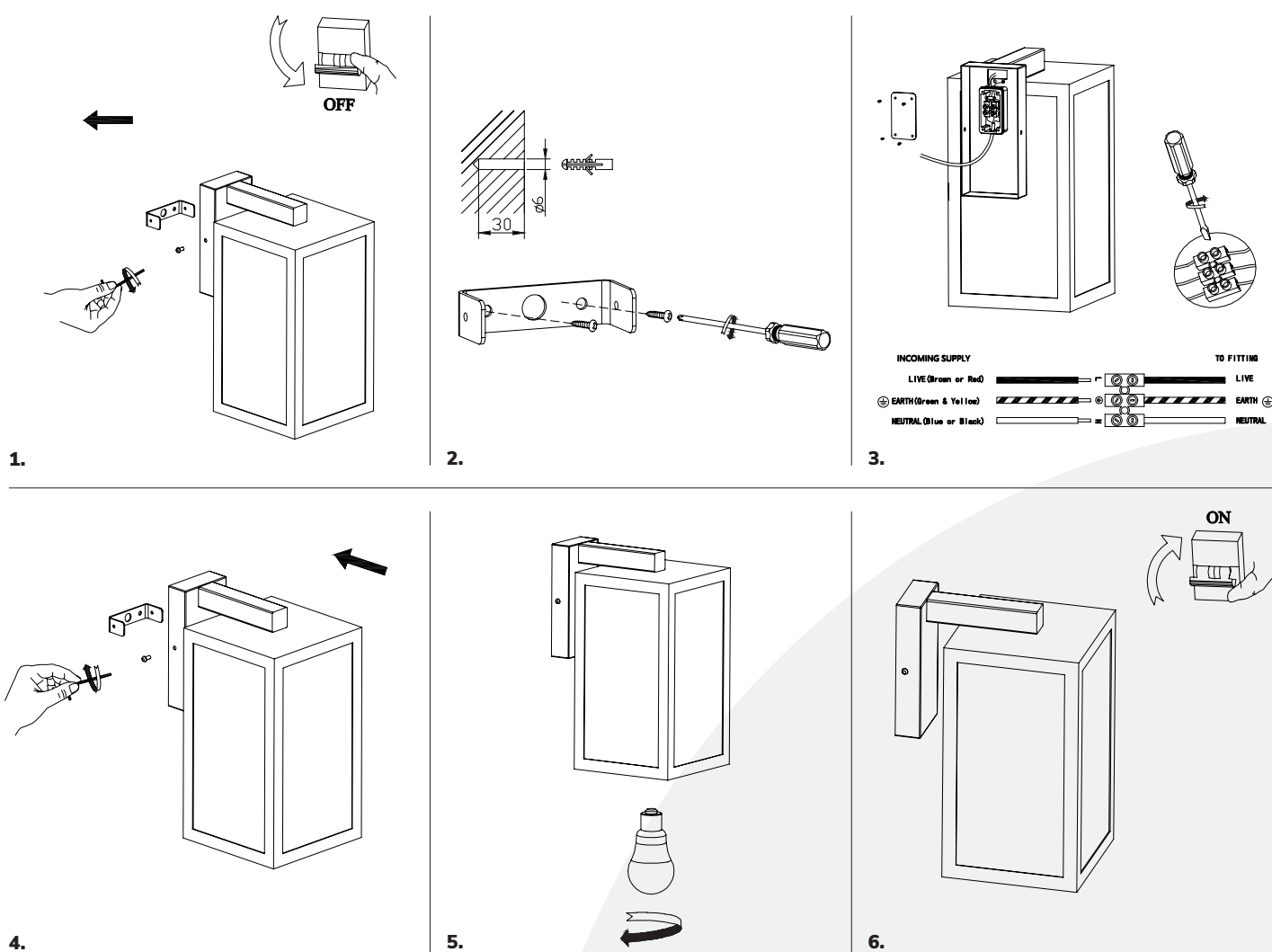
DÉTAILS DE L'INSTALLATION



VIKTIGA SÄKERHETSDETALJER

1. Se till att AC/nätströmmen INTE är ansluten och inte oväntat kan återanslutas under installationen.
2. Denna produkt måste installeras av en behörig elektriker i enlighet med medföljande instruktioner och i enlighet med gällande el- och säkerhetsbestämmelser i det land där produkten installeras.
3. Denna produkt får INTE installeras av minderåriga eller personer med mentalt handikapp.
4. Denna produkt måste installeras i enlighet med den aktuella utgåvan av IEE:s ledningsbestämmelser och relevanta byggbestämmelser i ditt land.
5. Denna produkt är avsedd för inomhus- och utomhusbruk.

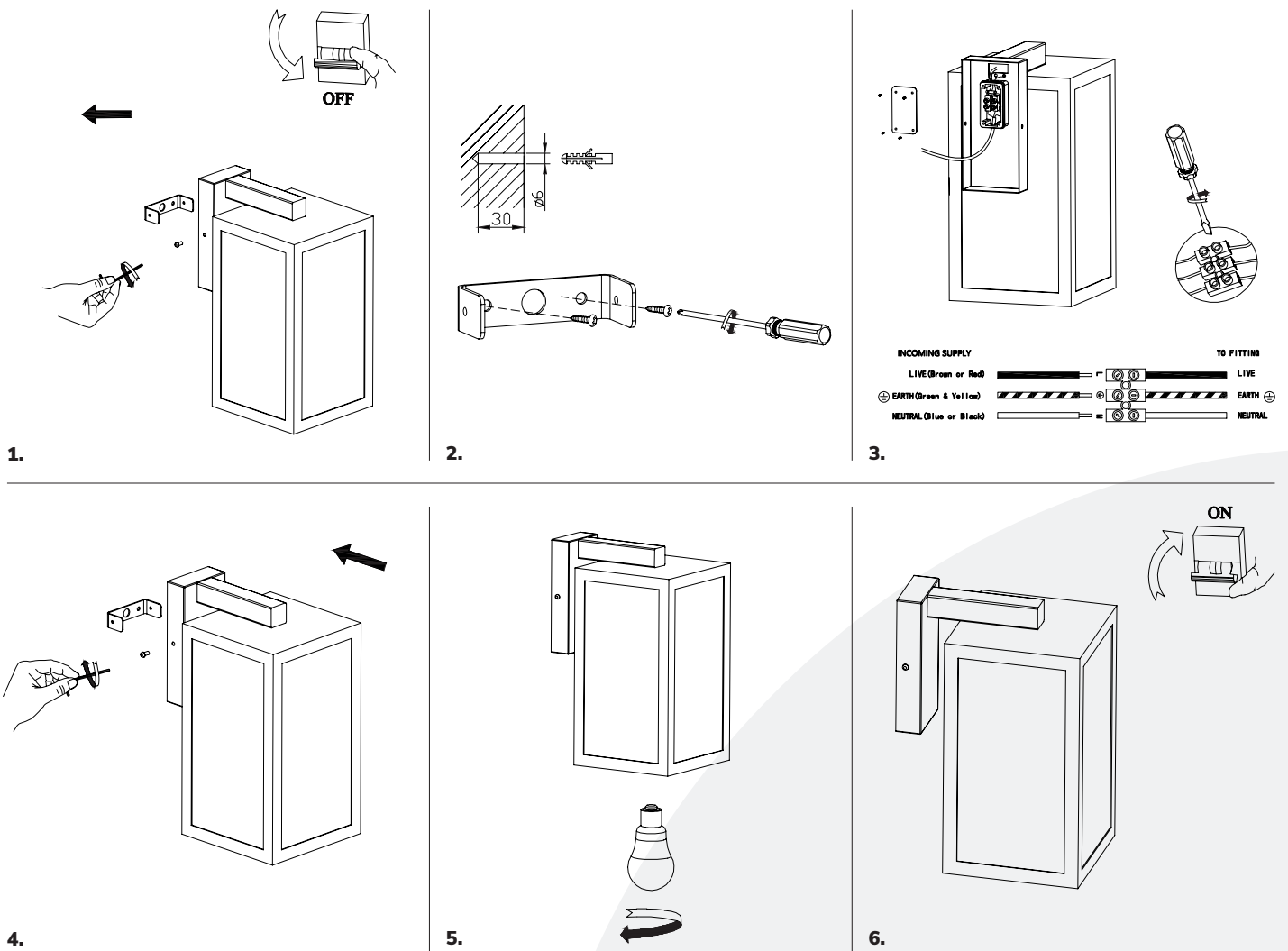
DETALJER OM INSTALLATIONEN



VIGTIGE SIKKERHEDSOPLYSNINGER

1. Sørg for, at AC/nettet IKKE er tilsluttet og ikke uventet kan tilsluttes igen under installationen.
2. Dette produkt skal installeres af en kvalificeret elektriker i overensstemmelse med de medfølgende instruktioner og i overensstemmelse med anerkendte elektriske og sikkerhedsmæssige bestemmelser, der er relevante for det land, hvor det installeres.
3. Dette produkt må IKKE installeres af mindreårige eller personer med et mentalt handicap.
4. Dette produkt skal installeres i henhold til den aktuelle udgave af IEE's ledningsreglement og relevante bygningsreglementer i dit land.
5. Dette produkt er designet til indendørs og udendørs brug.

DETALJER OM INSTALLATIONEN



ENGLISH

INTENDED USE / APPLICATION

Product designed for the use in households and for other similar general applications.

MOUNTING

Technical changes reserved. Read the manual before mounting. Mounting should be performed by an appropriately qualified person. Any activities to be done with disconnected power supply. Exercise particular caution. Product has a protective contact/terminal. Failure to connect the protective lead may lead to electric shock. Mounting diagram: see pictures. Check for proper mechanical fastening and connection to electrical power prior to first use. The product can be connected to a supply network which meets energy quality standards as prescribed by law. To maintain the proper IP protection level, the right diameter of the power cable should be selected for the cable gland used in the product.

FUNCTIONAL CHARACTERISTICS

Product can be used indoors and outdoors.

USAGE GUIDELINES / MAINTENANCE

Any maintenance work must be performed when the power supply is cut off and the product has cooled down. Clean only with soft and dry cloths. Do not use chemical detergents. Do not cover the product. Ensure free air access. Product may heat up to a higher temperature. Product can only be supplied by rated voltage or voltage within the range provided. It's forbidden to use the product with damaged protective cover. Product must not be used in unfavourable conditions, e.g. dust, water, moisture, vibrations, explosive air atmosphere, fumes, or chemical fumes, etc. Non-demountable product. Not suitable for independent repairs.

ENVIRONMENTAL PROTECTION

Keep your environment clean. Segregation of post-packaging waste is recommended. This labelling indicates the requirement to selectively collect waste electronic and electrical equipment. Products labelled in this way must not be disposed of in the same way as other waste under the threat of a fine. These products may be harmful to the natural environment and health, and require a special form of recycling/neutralising. Products labelled in this way should be returned to a collection facility for waste electrical and electronic goods. Information on collection centres is provided by local authorities or sellers of such goods. Used items can also be returned to the seller when new product is purchased, in quantity no larger than the purchased item of the same type. The above rules regard the EU area. In the case of other countries, regulations in force in a given country must be applied. Contacting the distributor of our products in a given area is recommended.

COMMENTS / GUIDELINES

Failure to follow these instructions may result in e.g. fire, burns, electrical shock, physical injury and other material and non-material damage. For more information about Hoftronic products visit www.hoftronic.com. Hoftronic shall not be responsible for any damage resulting from the failure to follow these instructions. Hoftronic reserves the right to make changes in the manual - the current version can be downloaded at www.hoftronic.com.

DEUTSCH

MONTAGE

Technische Änderungen vorbehalten. Lesen Sie vor der Montage die Anleitung. Die Montage sollte von einer Person durchgeführt werden, welche die erforderliche Befugnis hat. Alle Tätigkeiten sind bei abgeschalteter Energieversorgung durchzuführen. Besondere Vorsicht ist zu wahren. Das Produkt besitzt einen Schutzstecker/eine Schutzklemme. Das Nichtanschießen der Schutzleitung kann zu elektrischem Schlag führen. Montageschema: s. Zeichnungen. Vor der Inbetriebnahme muss die ordnungsgemäße mechanische Befestigung und der elektrische Anschluss

geprüft werden. Das Produkt kann an ein Elektrizitätsnetz angeschlossen werden, das die gesetzlich festgelegten Energiestandards erfüllt. Für die Einhaltung der richtigen IP-Schutzart passen Sie den Durchmesser der Speiseleitung an den Durchmesser der im Produkt verwendeten Durchführungsstülle an.

FUNKTIONELLE EIGENSCHAFTEN

Das Produkt kann im Innen- und Außenbereich verwendet werden.

BETRIEBSHINWEISE / WARTUNG

Die Wartung bei ausgeschalteter Versorgung und nach Erkalten des Produkts durchführen. Nur mit weichen und trockenen Stoffen säubern. Keine chemischen Reinigungsmittel verwenden. Das Produkt nicht bedecken. Für ungehinderte Luftzufuhr sorgen. Das Produkt kann sich aufheizen. Das Produkt ausschließlich mit der Nennspannung oder einem gegebenen Spannungsbereich versorgen. Eine Verwendung des Produkts ohne oder mit zerbrochener Schutzscheibe ist unzulässig. Das Produkt darf an keinem Ort benutzt werden, an dem ungünstige Umgebungsbedingungen herrschen, z.B. Staub, Feinstaub, Wasser, Feuchtigkeit, Vibrationen, explosive Atmosphäre, Dunste oder chemische Ausdünstungen u.ä. Das Produkt ist nicht zerlegbar. Es eignet sich nicht für eine selbstständige Reparatur.

UMWELTSCHUTZ

Auf Sauberkeit und die Umwelt achten. Wir empfehlen die Trennung der Verpackungsabfälle. Diese Kennzeichnung weist auf die Notwendigkeit hin, gebrauchte elektrische und elektronische Geräte selektiv zu sammeln. Solche gekennzeichneten Produkte dürfen nicht zusammen mit normalem Müll entsorgt werden. Bei Zuwiderhandlung droht eine Geldstrafe. Diese Produkte können schädlich für die Umwelt und die menschliche Gesundheit sein und erfordern eine spezielle Form der Umwandlung / der Rückgewinnung / des Recyclings / der Unschädlichbarmachung. Auf diese Weise markierte Produkte müssen einem Sammelpunkt von gebrauchten elektrischen oder elektronsichen Geräten zugeführt werden. Informationen zu Sammel-/Abholpunkten erteilen die lokalen Behörden oder die Verkäufer dieser Produkte. Gebrauchte Produkte können auch an den Verkäufer zurückgegeben werden, wenn die Zahl der alten die der neu gekauften nicht übersteigt. Die o.g. Prinzipien betreffen das Gebiet der EU. Im Falle anderer Länder sind die rechtlichen Bestimmungen des jeweiligen Landes anzuwenden. Wir empfehlen, den Händler unseres Produkts im jeweiligen Gebiet zu kontaktieren.

ANMERKUNGEN / HINWEISE

Die Nichtbeachtung der Empfehlungen der vorliegenden Hinweise kann u.a. zu Bränden, Verbrennungen, Stromschlägen, physischen Verletzungen und anderen materiellen und immateriellen Schäden führen. Zusätzliche Informationen zu den Produkten der Marke Hoftronic sind auf der Seite www.hoftronic.com erhältlich. Hoftronic haftet nicht für Schäden, die aus dem Nichtbeachten der Empfehlungen der vorliegenden Hinweise resultieren. Die Firma Hoftronic behält sich das Recht vor, Änderungen an der Bedienungsanleitung einzuführen - die aktuelle Version zum Herunterladen auf www.hoftronic.com.

NEDERLANDS

MONTAGE

Technische wijzigingen voorbehouden. Lees de handleiding voor de montage. De montage moet worden uitgevoerd door een gekwalificeerd persoon. Alle werkzaamheden moeten worden uitgevoerd met losgekoppelde stroomtoevoer. Wees bijzonder voorzichtig. Het product heeft een beschermend contact/terminal. Het niet aansluiten van de beschermkabels kan leiden tot elektrische schokken. Montageschema: zie afbeeldingen. Controleer voor het eerste gebruik of het product goed mechanisch is bevestigd en aangesloten op het elektriciteitsnet. Het product kan worden aangesloten op een voedingsnetwerk dat voldoet aan de wettelijke normen voor energiekwaliteit. Om het juiste IP-beschermingsniveau te behouden, moet de juiste diameter van de voedingskabel worden gekozen voor de kabelwartel die in het product wordt gebruikt.

FUNCTIONELE KENMERKEN

Het product kan zowel binnen als buiten worden gebruikt.

GEBRUIKSRICHTLIJNEN / ONDERHOUD

Eventuele onderhoudswerkzaamheden moeten worden uitgevoerd wanneer de stroomtoevoer wordt onderbroken en het product is afgekoeld. Reinig alleen met zachte en droge doeken. Gebruik geen chemische reinigingsmiddelen. Dek het product niet af. Zorg voor een vrije luchttoevoer. Het product kan opwarmen tot een hogere temperatuur. Het product kan alleen worden geleverd met een nominale spanning of een spanning binnen het meegeleverde bereik. Het is verboden het product te gebruiken met een beschadigde beschermkap. Het product mag niet worden gebruikt in ongunstige omstandigheden, zoals stof, water, vocht, trillingen, explosieve luchtatmosfeer, dampen, of chemische dampen, enz. Niet-demonteerbaar product. Niet geschikt voor onafhankelijke reparaties.

MILIEUBESCHERMING

Hou je omgeving schoon. Segregatie van post-verpakkingsafval wordt aanbevolen. Wanneer u het product wilt afvoeren dient u dit op een verantwoorde manier als selectief afgedankte elektronische en elektrische apparatuur in te zamelen. Producten die op deze manier zijn geëtiketteerd, mogen niet op dezelfde manier worden verwijderd als ander afval onder bedreiging van een boete. Deze producten

kunnen schadelijk zijn voor het natuurlijke milieu en de gezondheid en vereisen een speciale vorm van recycling/neutralisatie. Producten die op deze manier geëtiketteerd zijn, moeten worden teruggestuurd naar een inzamelplaats voor afgedankte elektrische en elektronische goederen. Informatie over inzamelcentra wordt verstrekt door de plaatselijke autoriteiten of de verkopers van dergelijke goederen. Gebruikte producten kunnen ook worden geretourneerd aan de verkoper wanneer een nieuw product wordt gekocht, in een hoeveelheid die niet groter is dan het gekochte product van hetzelfde type. De bovenstaande regels hebben betrekking op het EU-gebied. In het geval van andere landen moeten de in een bepaald land geldende regels worden toegepast. Het wordt aanbevolen om contact op te nemen met de distributeur van onze producten in een bepaald gebied.

OPMERKINGEN / RICHTLIJNEN

Het niet opvolgen van deze instructies kan leiden tot bijvoorbeeld brand, brandwonden, elektrische schokken, lichamelijk letsel en andere materiële en immateriële schade. Meer informatie over Hoftronic producten vindt u op www.hoftronic.com. Hoftronic is niet verantwoordelijk voor schade als gevolg van het niet opvolgen van deze instructies. Hoftronic behoudt zich het recht voor om wijzigingen in de handleiding aan te brengen - de huidige versie kan worden gedownload op www.Hoftronic.com.

ENG - DECLARATION OF CONFORMITY

DOCUMENTATION

This product has been manufactured and supplied in compliance with all relevant regulations and directives applicable to all member states of the European Union. The product complies with all applicable regulations and rules in the country of sale.

Formal documentation such as the declaration of conformity, the safety data sheet and the product test report is available upon request.

CE DECLARATION

The product complies with the following directives:

LVD: 2014/35/EU

EMC: 2014/30/EU

RoHS: 2011/65/EU

The complete Declaration of Conformity Document (DOC) is available upon request.

DE - KONFORMITÄTSERKLÄRUNG

DOKUMENTATION

Dieses Produkt wurde unter Einhaltung aller relevanten Vorschriften und Richtlinien hergestellt und geliefert, die für alle Mitgliedsstaaten der Europäischen Union gelten. Das Produkt entspricht allen im Verkaufsland geltenden Vorschriften und Regeln.

Formale Unterlagen wie die Konformitätserklärung, das Sicherheitsdatenblatt und der Produktprüfbericht sind auf Anfrage erhältlich.

CE-KONFORMITÄTSERKLÄRUNG

Dieses Produkt entspricht den folgenden Richtlinien:

LVD: 2014/35/EU

EMC: 2014/30/EU

RoHS: 2011/65/EU

Das vollständige EC Document of Compliance ist auf Anfrage erhältlich.

NL - CONFORMITEITSVERKLARING

DOCUMENTATIE

Dit product is in overeenstemming met alle relevante reglementen en richtlijnen die gelden voor alle lidstaten van de Europese Unie geproduceerd en geleverd. Het product voldoet aan alle toepasselijke voorschriften en regelingen in het land van verkoop.

Formele documentatie als de conformiteitsverklaring, het veiligheidsinformatieblad en het product testrapport is beschikbaar op verzoek.

CE-CONFORMITEITSVERKLARING

Dit product voldoet aan de volgende richtlijnen:

LVD: 2014/35/EU

EMC: 2014/30/EU

RoHS: 2011/65/EU

Het complete EG conformiteitsdocument is op aanvraag beschikbaar.

Imported by

HOF Trading B.V.

Fahrenheitstraat 11, 6003 DC Weert, The Netherlands

Made in P.R.C.

www.hoftronic.com

HOFTRONIC™



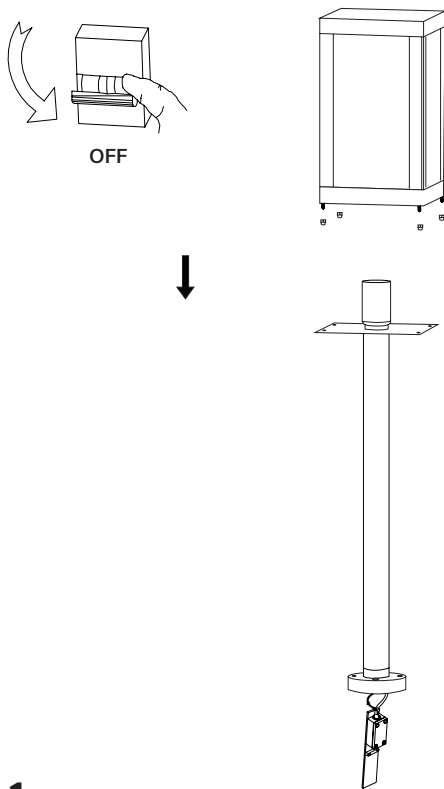
USER MANUAL

CASEY BOLLARD LED PATHWAY LIGHT

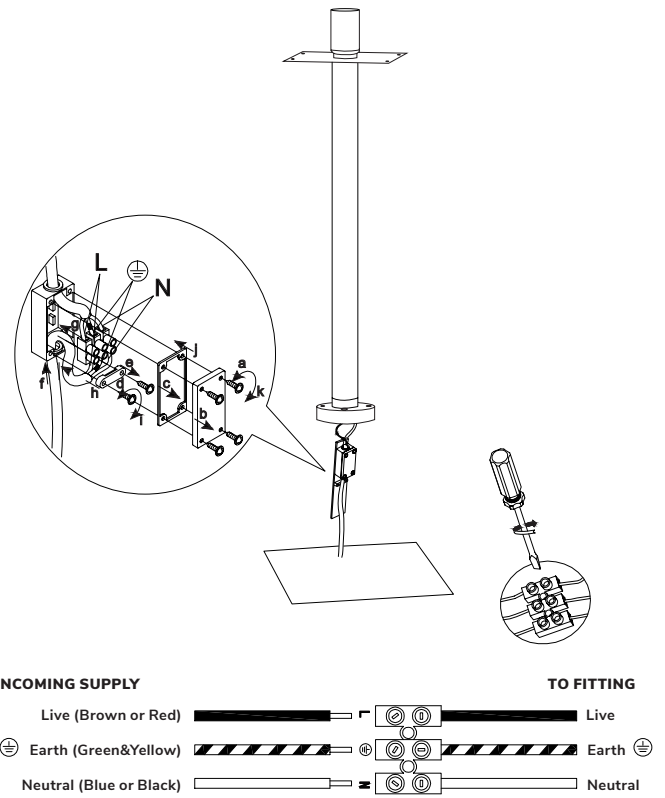
SKU 5426933

IMPORTANT SAFETY DETAILS

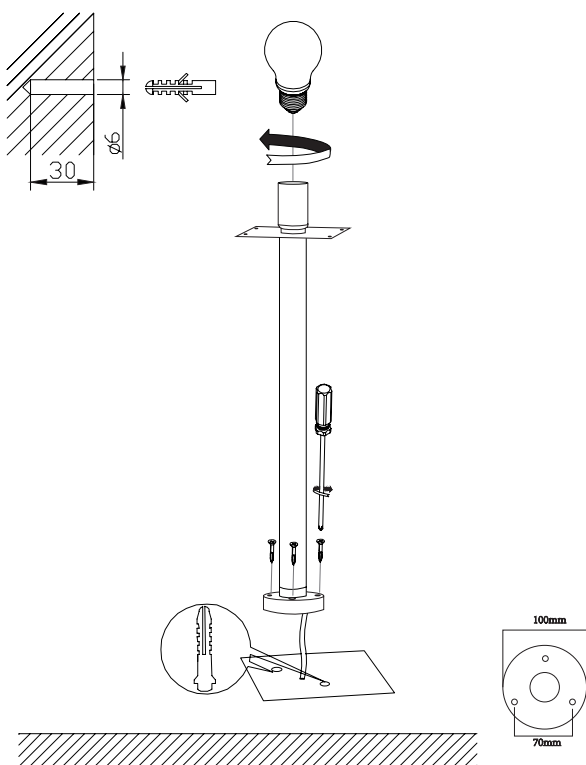
1. Ensure the AC/Mains power is NOT connected and cannot be unexpectedly reconnected during installation.
2. This product must be installed by a qualified electrician in accordance with instructions provided and in compliance with recognised electrical and safety regulations relevant to the country it is being installed.
3. This product may NOT be installed by minors or people with a mental disability.
4. This pathway light must be installed to the current edition of the IEE wiring regulations and relevant building regulations in your country.
5. This pathway light is designed for indoor and outdoor use.



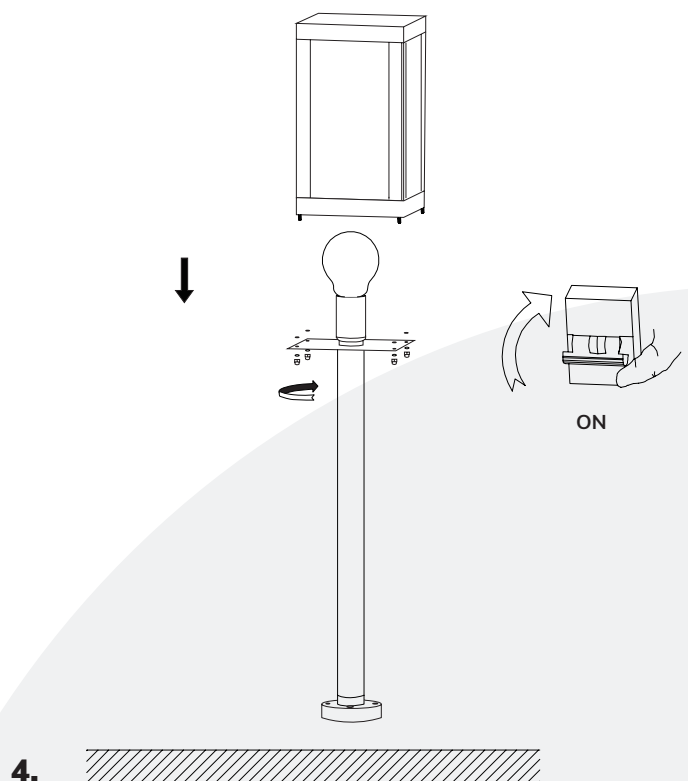
1.



2.



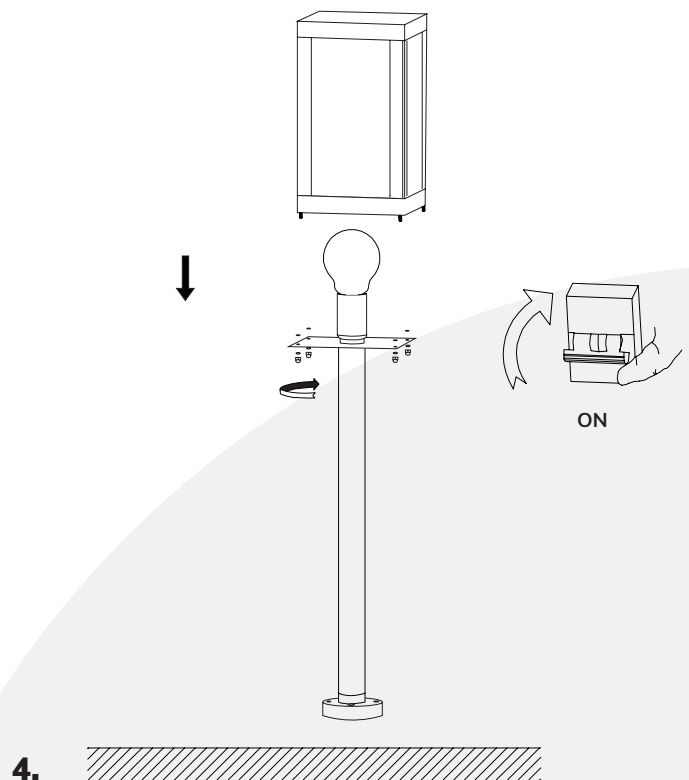
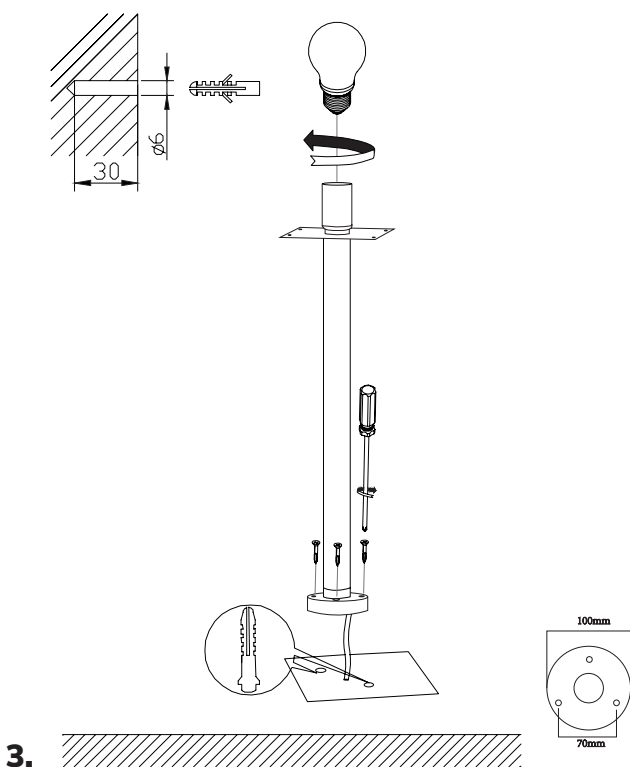
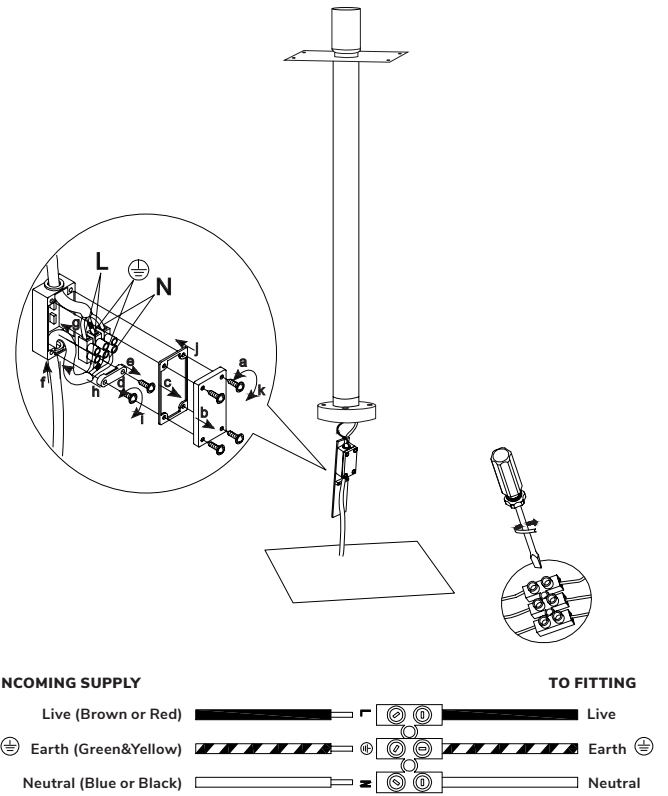
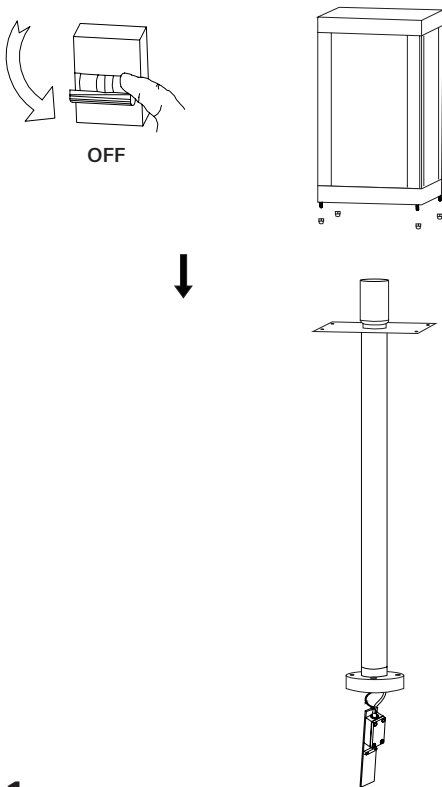
3.



4.

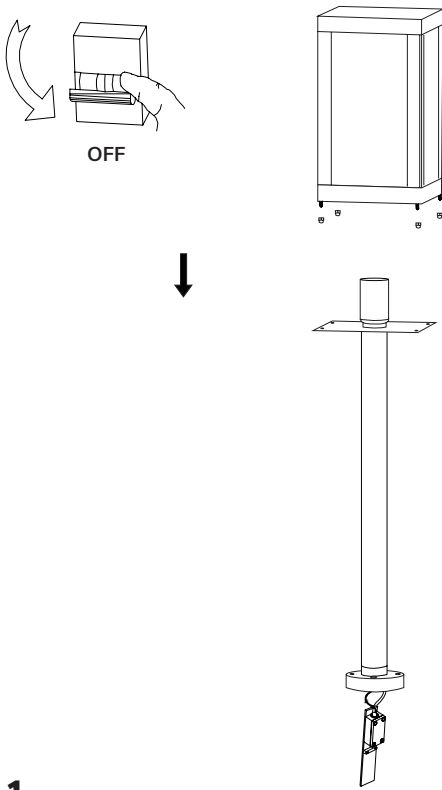
WICHTIGE SICHERHEITSAUWEISUNGEN

1. Vergewissern Sie sich, dass der Wechselstrom/Netzstrom NICHT angeschlossen ist und während der Installation nicht unerwartet wieder angeschlossen werden kann.
2. Dieses Produkt muss von einem qualifizierten Elektriker gemäß den mitgelieferten Anweisungen und in Übereinstimmung mit den anerkannten Elektro- und Sicherheitsvorschriften des Landes, in dem es installiert wird, installiert werden.
3. Dieses Produkt darf NICHT von Minderjährigen oder Personen mit geistiger Behinderung installiert werden.
4. Dieses Produkt muss gemäß der aktuellen Ausgabe der IEE-Verdrahtungsvorschriften und der einschlägigen Bauvorschriften in Ihrem Land installiert werden.
5. Dieses Produkt ist für die Verwendung im Freien vorgesehen.

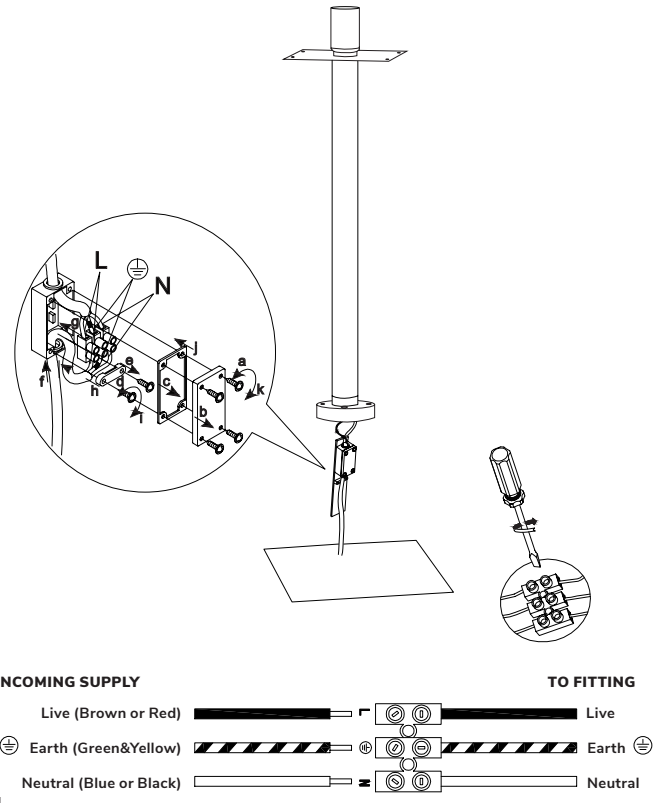


BELANGRIJKE VEILIGHEIDSIINSTRUCTIES

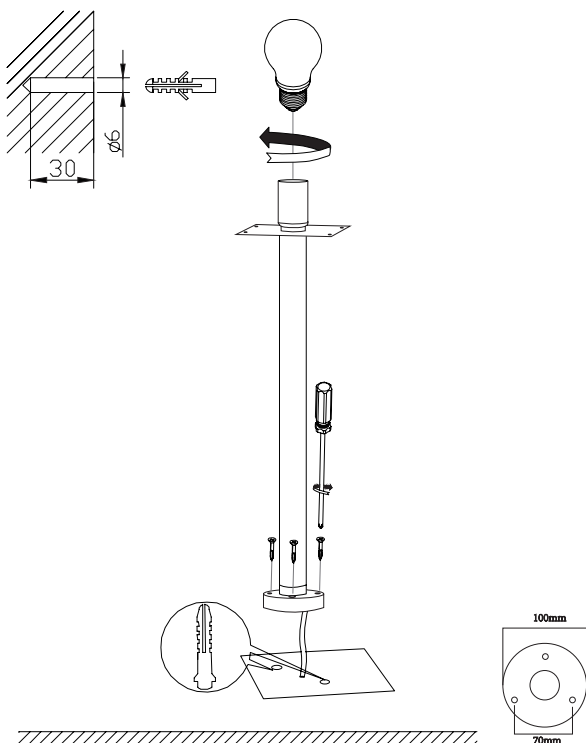
1. Zorg ervoor dat de AC/Mains stroom NIET is aangesloten en niet onverwachts opnieuw kan worden aangesloten tijdens de installatie.
2. Dit product moet worden geïnstalleerd door een gekwalificeerde elektricien volgens de meegeleverde instructies en in overeenstemming met de erkende elektrische en veiligheidsvoorschriften die van toepassing zijn in het land waar het wordt geïnstalleerd.
3. Dit product mag NIET worden geïnstalleerd door minderjarigen of personen met een verstandelijke beperking.
4. Dit product moet worden geïnstalleerd volgens de huidige editie van de IEE-bedravingsvoorschriften en de relevante bouwvoorschriften in uw land.
5. Dit product is ontworpen voor gebruik buitenshuis.



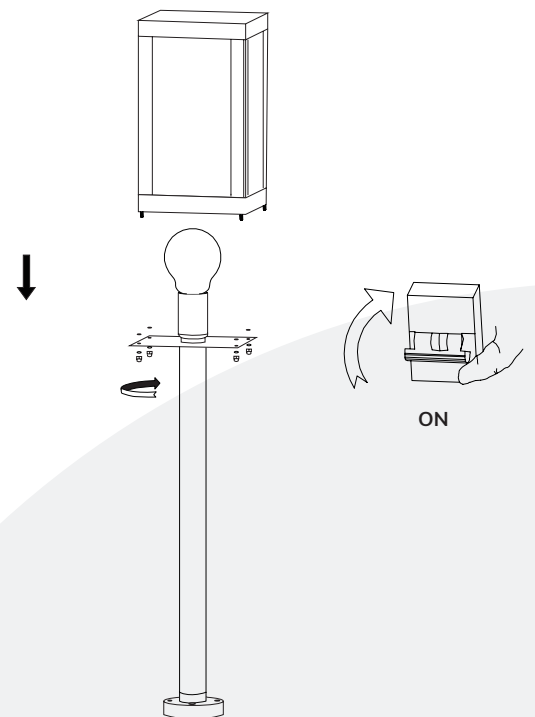
1.



2.



3.



4.

ENGLISH

INTENDED USE / APPLICATION

Product designed for the use in households and for other similar general applications.

MOUNTING

Technical changes reserved. Read the manual before mounting. Mounting should be performed by an appropriately qualified person. Any activities to be done with disconnected power supply. Exercise particular caution. Product has a protective contact/terminal. Failure to connect the protective lead may lead to electric shock. Mounting diagram: see pictures. Check for proper mechanical fastening and connection to electrical power prior to first use. The product can be connected to a supply network which meets energy quality standards as prescribed by law. To maintain the proper IP protection level, the right diameter of the power cable should be selected for the cable gland used in the product.

FUNCTIONAL CHARACTERISTICS

Product can be used indoors and outdoors.

USAGE GUIDELINES / MAINTENANCE

Any maintenance work must be performed when the power supply is cut off and the product has cooled down. Clean only with soft and dry cloths. Do not use chemical detergents. Do not cover the product. Ensure free air access. Product may heat up to a higher temperature. Product can only be supplied by rated voltage or voltage within the range provided. It's forbidden to use the product with damaged protective cover. Product must not be used in unfavourable conditions, e.g. dust, water, moisture, vibrations, explosive air atmosphere, fumes, or chemical fumes, etc. Non-demountable product. Not suitable for independent repairs.

ENVIRONMENTAL PROTECTION

Keep your environment clean. Segregation of post-packaging waste is recommended. This labelling indicates the requirement to selectively collect waste electronic and electrical equipment. Products labelled in this way must not be disposed of in the same way as other waste under the threat of a fine. These products may be harmful to the natural environment and health, and require a special form of recycling/neutralising. Products labelled in this way should be returned to a collection facility for waste electrical and electronic goods. Information on collection centres is provided by local authorities or sellers of such goods. Used items can also be returned to the seller when new product is purchased, in quantity no larger than the purchased item of the same type. The above rules regard the EU area. In the case of other countries, regulations in force in a given country must be applied. Contacting the distributor of our products in a given area is recommended.

COMMENTS / GUIDELINES

Failure to follow these instructions may result in e.g. fire, burns, electrical shock, physical injury and other material and non-material damage. For more information about Hoftronic products visit www.hoftronic.com. Hoftronic shall not be responsible for any damage resulting from the failure to follow these instructions. Hoftronic reserves the right to make changes in the manual - the current version can be downloaded at www.hoftronic.com.

DEUTSCH

MONTAGE

Technische Änderungen vorbehalten. Lesen Sie vor der Montage die Anleitung. Die Montage sollte von einer Person durchgeführt werden, welche die erforderliche Befugnis hat. Alle Tätigkeiten sind bei abgeschalteter Energieversorgung durchzuführen. Besondere Vorsicht ist zu wahren. Das Produkt besitzt einen Schutzstecker/eine Schutzklemme. Das Nichtanschießen der Schutzleitung kann zu elektrischem Schlag führen. Montageschema: s. Zeichnungen. Vor der Inbetriebnahme muss die ordnungsgemäße mechanische Befestigung und der elektrische Anschluss

geprüft werden. Das Produkt kann an ein Elektrizitätsnetz angeschlossen werden, das die gesetzlich festgelegten Energiestandards erfüllt. Für die Einhaltung der richtigen IP-Schutzart passen Sie den Durchmesser der Speiseleitung an den Durchmesser der im Produkt verwendeten Durchführungstülle an.

FUNKTIONELLE EIGENSCHAFTEN

Das Produkt kann im Innen- und Außenbereich verwendet werden.

BETRIEBSHINWEISE / WARTUNG

Die Wartung bei ausgeschalteter Versorgung und nach Erkalten des Produkts durchführen. Nur mit weichen und trockenen Stoffen säubern. Keine chemischen Reinigungsmittel verwenden. Das Produkt nicht bedecken. Für ungehinderte Luftzufuhr sorgen. Das Produkt kann sich aufheizen. Das Produkt ausschließlich mit der Nennspannung oder einem gegebenen Spannungsbereich versorgen. Eine Verwendung des Produkts ohne oder mit zerbrochener Schutzscheibe ist unzulässig. Das Produkt darf an keinem Ort benutzt werden, an dem ungünstige Umgebungsbedingungen herrschen, z.B. Staub, Feinstaub, Wasser, Feuchtigkeit, Vibrationen, explosive Atmosphäre, Dunste oder chemische Ausdünstungen u.ä. Das Produkt ist nicht zerlegbar. Es eignet sich nicht für eine selbstständige Reparatur.

UMWELTSCHUTZ

Auf Sauberkeit und die Umwelt achten. Wir empfehlen die Trennung der Verpackungsabfälle. Diese Kennzeichnung weist auf die Notwendigkeit hin, gebrauchte elektrische und elektronische Geräte selektiv zu sammeln. Solche gekennzeichneten Produkte dürfen nicht zusammen mit normalem Müll entsorgt werden. Bei Zuwiderhandlung droht eine Geldstrafe. Diese Produkte können schädlich für die Umwelt und die menschliche Gesundheit sein und erfordern eine spezielle Form der Umwandlung / der Rückgewinnung / des Recyclings / der Unschädlichbarmachung. Auf diese Weise markierte Produkte müssen einem Sammelpunkt von gebrauchten elektrischen oder elektronsichen Geräten zugeführt werden. Informationen zu Sammel-/Abholpunkten erteilen die lokalen Behörden oder die Verkäufer dieser Produkte. Gebrauchte Produkte können auch an den Verkäufer zurückgegeben werden, wenn die Zahl der alten die der neu gekauften nicht übersteigt. Die o.g. Prinzipien betreffen das Gebiet der EU. Im Falle anderer Länder sind die rechtlichen Bestimmungen des jeweiligen Landes anzuwenden. Wir empfehlen, den Händler unseres Produkts im jeweiligen Gebiet zu kontaktieren.

ANMERKUNGEN / HINWEISE

Die Nichtbeachtung der Empfehlungen der vorliegenden Hinweise kann u.a. zu Bränden, Verbrennungen, Stromschlägen, physischen Verletzungen und anderen materiellen und immateriellen Schäden führen. Zusätzliche Informationen zu den Produkten der Marke Hoftronic sind auf der Seite www.hoftronic.com erhältlich. Hoftronic haftet nicht für Schäden, die aus dem Nichtbeachten der Empfehlungen der vorliegenden Hinweise resultieren. Die Firma Hoftronic behält sich das Recht vor, Änderungen an der Bedienungsanleitung einzuführen - die aktuelle Version zum Herunterladen auf www.hoftronic.com.

NEDERLANDS

MONTAGE

Technische wijzigingen voorbehouden. Lees de handleiding voor de montage. De montage moet worden uitgevoerd door een gekwalificeerd persoon. Alle werkzaamheden moeten worden uitgevoerd met losgekoppelde stroomtoevoer. Wees bijzonder voorzichtig. Het product heeft een beschermend contact/terminal. Het niet aansluiten van de beschermkabels kan leiden tot elektrische schokken. Montageschema: zie afbeeldingen. Controleer voor het eerste gebruik of het product goed mechanisch is bevestigd en aangesloten op het elektriciteitsnet. Het product kan worden aangesloten op een voedingsnetwerk dat voldoet aan de wettelijke normen voor energiekwaliteit. Om het juiste IP-beschermingsniveau te behouden, moet de juiste diameter van de voedingskabel worden gekozen voor de kabelwartel die in het product wordt gebruikt.

FUNCTIONELE KENMERKEN

Het product kan zowel binnen als buiten worden gebruikt.

GEBRUIKSRICHTLIJNEN / ONDERHOUD

Eventuele onderhoudswerkzaamheden moeten worden uitgevoerd wanneer de stroomtoevoer wordt onderbroken en het product is afgekoeld. Reinig alleen met zachte en droge doeken. Gebruik geen chemische reinigingsmiddelen. Dek het product niet af. Zorg voor een vrije luchttoevoer. Het product kan opwarmen tot een hogere temperatuur. Het product kan alleen worden geleverd met een nominale spanning of een spanning binnen het meegeleverde bereik. Het is verboden het product te gebruiken met een beschadigde beschermkap. Het product mag niet worden gebruikt in ongunstige omstandigheden, zoals stof, water, vocht, trillingen, explosieve luchtatmosfeer, dampen, of chemische dampen, enz. Niet-demonteerbaar product. Niet geschikt voor onafhankelijke reparaties.

MILIEUBESCHERMING

Hou je omgeving schoon. Segregatie van post-verpakkingsafval wordt aanbevolen. Wanneer u het product wilt afvoeren dient u dit op een verantwoorde manier als selectief afgedankte elektronische en elektrische apparatuur in te zamelen. Producten die op deze manier zijn geëtiketteerd, mogen niet op dezelfde manier worden verwijderd als ander afval onder bedreiging van een boete. Deze producten kunnen

schadelijk zijn voor het natuurlijke milieu en de gezondheid en vereisen een speciale vorm van recycling/neutralisatie. Producten die op deze manier geëtiketteerd zijn, moeten worden teruggestuurd naar een inzamelplaats voor afgedankte elektrische en elektronische goederen. Informatie over inzamelcentra wordt verstrekt door de plaatselijke autoriteiten of de verkopers van dergelijke goederen. Gebruikte producten kunnen ook worden geretourneerd aan de verkoper wanneer een nieuw product wordt gekocht, in een hoeveelheid die niet groter is dan het gekochte product van hetzelfde type. De bovenstaande regels hebben betrekking op het EU-gebied. In het geval van andere landen moeten de in een bepaald land geldende regels worden toegepast. Het wordt aanbevolen om contact op te nemen met de distributeur van onze producten in een bepaald gebied.

OPMERKINGEN / RICHTLIJNEN

Het niet opvolgen van deze instructies kan leiden tot bijvoorbeeld brand, brandwonden, elektrische schokken, lichamelijk letsel en andere materiële en immateriële schade. Meer informatie over Hoftronic producten vindt u op www.hoftronic.com. Hoftronic is niet verantwoordelijk voor schade als gevolg van het niet opvolgen van deze instructies. Hoftronic behoudt zich het recht voor om wijzigingen in de handleiding aan te brengen - de huidige versie kan worden gedownload op www.Hoftronic.com.

ENG - DECLARATION OF CONFORMITY

DOCUMENTATION

This product has been manufactured and supplied in compliance with all relevant regulations and directives applicable to all member states of the European Union. The product complies with all applicable regulations and rules in the country of sale.

Formal documentation such as the declaration of conformity, the safety data sheet and the product test report is available upon request.

CE DECLARATION

The product complies with the following directives:

LVD: 2014/35/EU

EMC: 2014/30/EU

RoHS: 2011/65/EU

The complete Declaration of Conformity Document (DOC) is available upon request.

DE - KONFORMITÄTSEKTLÄRUNG

DOKUMENTATION

Dieses Produkt wurde unter Einhaltung aller relevanten Vorschriften und Richtlinien hergestellt und geliefert, die für alle Mitgliedsstaaten der Europäischen Union gelten. Das Produkt entspricht allen im Verkaufsland geltenden Vorschriften und Regeln.

Formale Unterlagen wie die Konformitätserklärung, das Sicherheitsdatenblatt und der Produktprüfbericht sind auf Anfrage erhältlich.

CE-KONFORMITÄTSEKTLÄRUNG

Dieses Produkt entspricht den folgenden Richtlinien:

LVD: 2014/35/EU

EMC: 2014/30/EU

RoHS: 2011/65/EU

Das vollständige EC Document of Compliance ist auf Anfrage erhältlich.

NL - CONFORMITEITSVERKLARING

DOCUMENTATIE

Dit product is in overeenstemming met alle relevante reglementen en richtlijnen die gelden voor alle lidstaten van de Europese Unie geproduceerd en geleverd. Het product voldoet aan alle toepasselijke voorschriften en regelingen in het land van verkoop.

Formele documentatie als de conformiteitsverklaring, het veiligheidsinformatieblad en het product testrapport is beschikbaar op verzoek.

CE-CONFORMITEITSVERKLARING

Dit product voldoet aan de volgende richtlijnen:

LVD: 2014/35/EU

EMC: 2014/30/EU

RoHS: 2011/65/EU

Het complete EG conformiteitsdocument is op aanvraag beschikbaar.

Imported by

HOF Trading B.V.

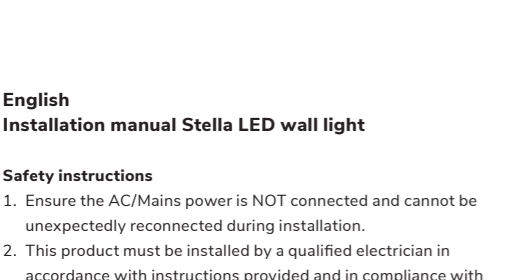
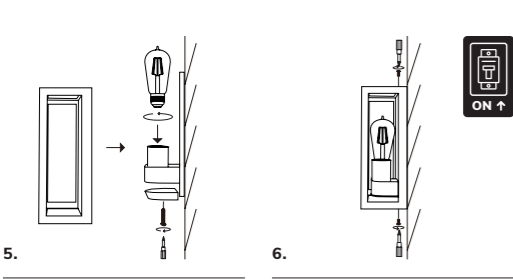
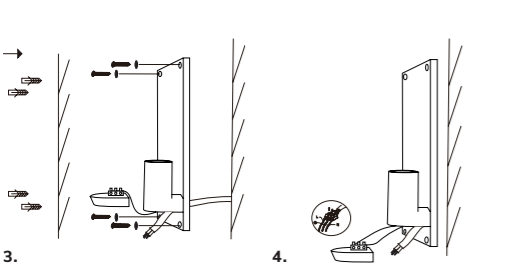
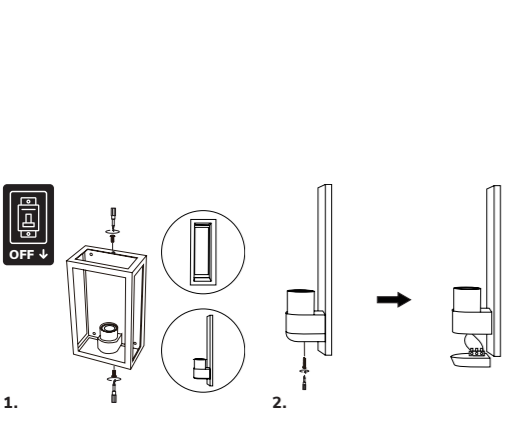
Fahrenheitstraat 11, 6003 DC Weert, The Netherlands

Made in P.R.C.

www.hoftronic.com

HOFTRONIC®

STELLA LED WALL LIGHT



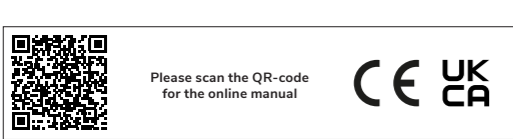
- Ensure the AC/Mains power is NOT connected and cannot be unexpectedly reconnected during installation.
- This product must be installed by a qualified electrician in accordance with instructions provided and in compliance with recognised electrical and safety regulations relevant to the country it is being installed.
- This product may NOT be installed by minors or people with a mental disability.
- The product should NOT be covered with insulation material at any time. Unless using a model with an insulation guard.
- This product has a protective contact/terminal. Failure to connect the protective lead may lead to electric shock.
- This product must not be used in unfavourable conditions, e.g. dust, water, moisture, vibrations, explosive air atmosphere, fumes, or chemical fumes, etc.
- Product can only be supplied by rated voltage or voltage within the range provided.
- It's forbidden to use the product with damaged protective cover.
- Do NOT look directly at LED light beam.

Intended use / application
Product designed for the use in households and for other similar general applications.

Mounting
Technical changes reserved. Read the manual before mounting. Mounting should be performed by an appropriately qualified person. Any activities to be done with disconnected power supply. Exercise particular caution. Product has a protective contact/terminal. Failure to connect the protective lead may lead to electric shock. Mounting diagram: see pictures. Check for proper mechanical fastening and connection to electrical power prior to first use. The product can be connected to a supply network which meets energy quality standards as prescribed by law. To maintain the proper IP protection level, the right diameter of the power cable should be selected for the cable gland used in the product.

Functional characteristics
Product can be used indoors and outdoors.

Usage guidelines / maintenance
Any maintenance work must be performed when the power supply is cut off and the product has cooled down. Clean only with soft and dry cloths..Do not use chemical detergents. Do not cover the product. Ensure free air access. Product may heat up to a higher temperature. Product can only be supplied by rated voltage or



Imported by
HOF Trading B.V.
Snellius 1, 6422 RM Heerlen, The Netherlands | Made in China
Any translation into other language shall be deemed as reference and English version shall prevail in any case.

voltage within the range provided. It's forbidden to use the product with damaged protective cover. Product must not be used in unfavourable conditions, e.g. dust, water, moisture, vibrations, explosive air atmosphere, fumes, or chemical fumes, etc. Non-demountable product. Not suitable for independent repairs.

Environmental protection
Keep your environment clean. Segregation of post-packaging waste is recommended. This labelling indicates the requirement to selectively collect waste electronic and electrical equipment. Products labelled in this way must not be disposed of in the same way as other waste under the threat of a fine. These products may be harmful to the natural environment and health, and require a special form of recycling/neutralising. Products labelled in this way should be returned to a collection facility for waste electrical and electronic goods. Information on collection centres is provided by local authorities or sellers of such goods. Used items can also be returned to the seller when new product is purchased, in quantity no larger than the purchased item of the same type. The above rules regard the EU area. In the case of other countries, regulations in force in a given country must be applied. Contacting the distributor of our products in a given area is recommended.

Comments / Guidelines
Failure to follow these instructions may result in e.g. fire, burns, electrical shock, physical injury and other material and non-material damage. For more information about Hoftronic products visit docs.hoftronic.com/manuals. Hoftronic shall not be responsible for any damage resulting from the failure to follow these instructions. Hoftronic reserves the right to make changes in the manual - the current version can be downloaded at docs.hoftronic.com/manuals.

Deutsch
Installationsanleitung Stella LED-Wandleuchte

Sicherheitshinweise

- Stellen Sie sicher, dass die Wechselstrom-/Netzstromversorgung NICHT angeschlossen ist und während der Installation nicht unerwartet wieder angeschlossen werden kann.
- Dieses Produkt muss von einem qualifizierten Elektriker gemäß den mitgelieferten Anweisungen und in Übereinstimmung mit den anerkannten elektrischen und Sicherheitsvorschriften des Landes, in dem es installiert wird, installiert werden.
- Dieses Produkt darf NICHT von Minderjährigen oder Personen mit geistiger Behinderung installiert werden.
- Das Produkt darf zu keinem Zeitpunkt mit Isoliermaterial abgedeckt werden. Es sei denn, es wird ein Modell mit Isolierabdeckung verwendet.
- Dieses Produkt verfügt über einen Schutzkontakt/eine Schutzklemme. Wenn der Schutzleiter nicht angeschlossen wird, kann dies zu einem Stromschlag führen.
- Dieses Produkt darf nicht unter ungünstigen Bedingungen verwendet werden, z. B. bei Staub, Wasser, Feuchtigkeit, Vibrationen, explosiver Atmosphäre, Dämpfen oder chemischen Dämpfen usw.
- Das Produkt darf nur mit der Nennspannung oder einer Spannung innerhalb des angegebenen Bereichs betrieben werden.
- Es ist verboten, das Produkt mit beschädigter Schutzabdeckung zu verwenden.
- Schauen Sie NICHT direkt in den LED-Lichtstrahl.

Bestimmungsgemäße Verwendung/Anwendung
Das Produkt ist für den Gebrauch in Haushalten und für andere ähnliche allgemeine Anwendungen konzipiert.

Montage
Technische Änderungen vorbehalten. Lesen Sie vor der Montage die Bedienungsanleitung. Die Montage sollte von einer entsprechend qualifizierten Person durchgeführt werden. Alle Arbeiten sind bei getrennter Stromversorgung durchzuführen. Seien Sie besonders vorsichtig. Das Produkt verfügt über einen Schutzkontakt/eine Schutzklemme. Wenn der Schutzleiter nicht angeschlossen wird, kann es zu einem Stromschlag kommen. Montageplan: siehe Bilder. Überprüfen Sie vor dem ersten Gebrauch die ordnungsgemäße mechanische Befestigung und den Anschluss an die Stromversorgung. Das Produkt kann an ein Versorgungsnetz angeschlossen werden, das den gesetzlich vorgeschriebenen Energiequalitätsstandards entspricht. Um den richtigen IP-Schutzgrad aufrechtzuerhalten, sollte der richtige Durchmesser des Stromkabels für die im Produkt verwendete Kabelverschraubung gewählt werden.

Funktionale Eigenschaften
Das Produkt kann im Innen- und Außenbereich verwendet werden.

Gebrauchsanweisung/Wartung
Alle Wartungsarbeiten müssen bei abgeschalteter Stromversorgung und abgekühltem Produkt durchgeführt werden. Nur mit weichen und trockenen Tüchern reinigen. Keine chemischen Reinigungsmittel verwenden. Das Produkt nicht abdecken. Für freie Luftzufuhr sorgen. Das Produkt kann sich auf eine höhere Temperatur erwärmen. Das Produkt darf nur mit der Nennspannung oder einer Spannung innerhalb des angegebenen Bereichs betrieben werden. Es ist verboten, das Produkt mit beschädigter Schutzabdeckung zu verwenden. Das Produkt darf nicht unter ungünstigen Bedingungen verwendet werden, z. B. bei Staub, Wasser, Feuchtigkeit, Vibrationen, explosiver Atmosphäre, Dämpfen oder chemischen Dämpfen usw. Nicht zerlegbares Produkt. Nicht für eigenständige Reparaturen geeignet.

Umweltschutz
Halten Sie Ihre Umgebung sauber. Die Trennung von Verpackungsabfällen wird empfohlen. Dieses Symbol weist auf die Verpflichtung zur getrennten Sammlung von Elektro- und Elektronikaltgeräten hin. Produkte mit diesem Symbol dürfen nicht wie andere Abfälle entsorgt werden, da dies mit einer Geldstrafe geahndet werden kann. Diese Produkte können schädlich für die Umwelt und die Gesundheit sein und erfordern eine spezielle Form der Wiederverwertung/Entsorgung. Produkte mit diesem Symbol sollten an einer Sammelstelle für Elektro- und Elektronikaltgeräte abgegeben werden. Informationen zu Sammelstellen erhalten Sie bei den örtlichen Behörden oder den Verkäufern solcher Waren. Gebrauchte Artikel können auch beim Kauf eines neuen Produkts an den Verkäufer zurückgegeben werden, wobei die Menge nicht größer sein darf als die Menge des gekauften Artikels desselben Typs. Die oben genannten Regeln gelten für den EU-Raum. In anderen Ländern müssen die in dem jeweiligen Land geltenden

Vorschriften angewendet werden. Es wird empfohlen, sich an den Vertreiber unserer Produkte in dem jeweiligen Gebiet zu wenden.

Kommentare / Richtlinien
Die Nichtbeachtung dieser Anweisungen kann z. B. zu Bränden, Verbrennungen, Stromschlägen, Verletzungen und anderen materiellen und immateriellen Schäden führen. Weitere Informationen zu Hoftronic-Produkten finden Sie unter docs.hoftronic.com/manuals. Hoftronic haftet nicht für Schäden, die durch Nichtbeachtung dieser Anweisungen entstehen. Hoftronic behält sich das Recht vor, Änderungen am Handbuch vorzunehmen – die aktuelle Version kann unter docs.hoftronic.com/manuals heruntergeladen werden.

Nederlands
Installatiehandleiding Stella LED-wandlamp

Veiligheidsinstructies

- Zorg ervoor dat de wisselstroom/netvoeding NIET is aangesloten en tijdens de installatie niet onverwacht opnieuw kan worden aangesloten.
- Dit product moet worden geïnstalleerd door een gekwalificeerde elektricien in overeenstemming met de meegeleverde instructies en in overeenstemming met de erkende elektrische en veiligheidsvoorschriften die van toepassing zijn in het land waar het wordt geïnstalleerd.
- Dit product mag NIET worden geïnstalleerd door minderjarigen of mensen met een verstandelijke beperking.
- Het product mag op geen enkel moment worden bedekt met isolatiemateriaal. Tenzij u een model met een isolatiebescherming gebruikt.
- Dit product heeft een beschermende contact/aansluiting. Als de beschermende kabel niet wordt aangesloten, kan dit leiden tot een elektrische schok.
- Dit product mag niet worden gebruikt in ongunstige omstandigheden, zoals stof, water, vocht, trillingen, explosieve luchtatmosfeer, dampen of chemische dampen, enz.
- Het product mag alleen worden gevoed met de nominale spanning of een spanning binnen het opgegeven bereik.
- Het is verboden om het product te gebruiken met een beschadigde beschermkap.
- Kijk NIET rechtstreeks in de lichtbundel van de LED.

Beoogd gebruik/toepassing
Product ontworpen voor gebruik in huishoudens en voor andere soortgelijke algemene toepassingen.

Montage
Technische wijzigingen vorbehalten. Lees de handleiding voordat u het product monteert. De montage moet worden uitgevoerd door een gekwalificeerd persoon. Alle werkzaamheden moeten worden uitgevoerd terwijl de stroomtoevoer is onderbroken. Wees bijzonder voorzichtig. Het product heeft een beschercontact/aansluiting. Als de beschermkabel niet wordt aangesloten, kan dit leiden tot een elektrische schok. Montageoverzicht: zie afbeeldingen. Controleer voor het eerste gebruik of het product goed is bevestigd en aangesloten op de stroomtoevoer. Het product kan worden aangesloten op een voedingsnetwerk dat voldoet aan de wettelijk voorgeschreven energiekwaliteitsnormen. Om het juiste IP-beschermingsniveau te behouden, moet de juiste diameter van de voedingskabel worden gekozen voor de kabelwartel die in het product wordt gebruikt.

Functionele kenmerken
Het product kan zowel binnen als buiten worden gebruikt.

Gebruiksrichtlijnen / onderhoud
Alle onderhoudswerkzaamheden moeten worden uitgevoerd wanneer de stroomtoevoer is onderbroken en het product is afgekoeld. Reinig alleen met zachte en droge doeken. Gebruik geen chemische reinigingsmiddelen. Dek het product niet af. Zorg voor vrije luchttoegang. Het product kan tot een hogere temperatuur opwarmen. Het product mag alleen worden gevoed met de nominale spanning of een spanning binnen het opgegeven bereik. Het is verboden het product te gebruiken met een beschadigde beschermkap. Het product mag niet worden gebruikt in ongunstige omstandigheden, zoals stof, water, vocht, trillingen, explosieve luchtatmosfeer, dampen of chemische dampen, enz. Niet-demonteerbaar product. Niet geschikt voor onafhankelijke reparaties.

Milieubescherming
Houd uw omgeving schoon. Het wordt aanbevolen om verpakkingsafval te scheiden. Deze etikettering geeft aan dat afgedankte elektronische en elektrische apparatuur selectief moet worden ingezameld. Producten met deze etikettering mogen niet op dezelfde manier worden weggegooid als ander afval, op straffe van een boete. Deze producten kunnen schadelijk zijn voor het milieu en de gezondheid en moeten op een speciale manier worden gerecycled/geneutraliseerd. Producten met deze etikettering moeten worden ingeleverd bij een inzamelpunt voor afgedankte elektrische en elektronische apparatuur. Informatie over inzamelcentra wordt verstrekt door lokale autoriteiten of verkopers van dergelijke goederen. Gebruikte artikelen kunnen ook worden teruggebracht naar de verkoper bij aankoop van een nieuw product, in een hoeveelheid die niet groter is dan het gekochte artikel van hetzelfde type. Bovenstaande regels hebben betrekking op het EU-gebied. In het geval van andere landen moeten de in een bepaald land geldende voorschriften worden toegepast. Het wordt aanbevolen contact op te nemen met de distributeur van onze producten in een bepaald gebied.

Opmerkingen / Richtlijnen
Het niet opvolgen van deze instructies kan leiden tot bijvoorbeeld brand, brandwonden, elektrische schokken, lichamelijk letsel en andere materiële en immateriële schade. Ga voor meer informatie over Hoftronic-producten naar docs.hoftronic.com/manuals. Hoftronic is niet verantwoordelijk voor schade die voortvloeit uit het niet opvolgen van deze instructies. Hoftronic behoudt zich het recht voor om wijzigingen aan te brengen in de handleiding. De huidige versie kan worden gedownload op docs.hoftronic.com/manuals.

Français
Manuel d'installation Applique murale LED Stella

Consignes de sécurité

- Assurez-vous que l'alimentation secteur n'est PAS connectée et ne peut pas être reconnectée de manière inattendue pendant l'installation.
- Ce produit doit être installé par un électricien qualifié conformément aux instructions fournies et dans le respect des réglementations électriques et de sécurité en vigueur dans le pays où il est installé.
- Ce produit ne doit PAS être installé par des mineurs ou des personnes souffrant d'un handicap mental.
- Le produit ne doit à aucun moment être recouvert d'un matériau isolant. Sauf si vous utilisez un modèle équipé d'une protection isolante.
- Ce produit est équipé d'un contact/terminal de protection. Le non-raccordement du fil de protection peut entraîner un choc électrique.
- Ce produit ne doit pas être utilisé dans des conditions défavorables, par exemple en présence de poussière, d'eau, d'humidité, de vibrations, d'atmosphère explosive, de fumées ou de vapeurs chimiques, etc.
- Le produit ne peut être alimenté que par la tension nominale ou une tension comprise dans la plage indiquée.
- Il est interdit d'utiliser le produit avec un couvercle de protection endommagé.
- Ne regardez PAS directement le faisceau lumineux LED.

Utilisation prévue / application
Produit conçu pour une utilisation dans les ménages et pour d'autres applications générales similaires.

Montage
Sous réserve de modifications techniques. Lisez le manuel avant le montage. Le montage doit être effectué par une personne qualifiée. Toute opération doit être effectuée après avoir débranché l'alimentation électrique. Soyez particulièrement vigilant. Le produit est équipé d'un contact/borne de protection. Le non-raccordement du fil de protection peut entraîner un choc électrique. Schéma de montage : voir les illustrations. Vérifiez la fixation mécanique et le raccordement à l'alimentation électrique avant la première utilisation. Le produit peut être raccordé à un réseau d'alimentation conforme aux normes de qualité énergétique prescrites par la loi. Afin de maintenir le niveau de protection IP approprié, il convient de choisir un câble d'alimentation dont le diamètre est adapté au presse-étoupe utilisé dans le produit.

Caractéristiques fonctionnelles
Le produit peut être utilisé à l'intérieur et à l'extérieur.

Consignes d'utilisation / entretien
Toute opération d'entretien doit être effectuée lorsque l'alimentation électrique est coupée et que le produit a refroidi. Nettoyez uniquement avec des chiffons doux et secs. N'utilisez pas de détergents chimiques. Ne couvrez pas le produit. Assurez-vous que l'air peut circuler librement. Le produit peut atteindre une température élevée. Le produit ne peut être alimenté que par la tension nominale ou une tension comprise dans la plage indiquée. Il est interdit d'utiliser le produit si son couvercle de protection est endommagé. Le produit ne doit pas être utilisé dans des conditions défavorables, par exemple en présence de poussière, d'eau, d'humidité, de vibrations, d'atmosphère explosive, de fumées ou de vapeurs chimiques, etc. Produit non démontable. Ne convient pas pour des réparations indépendantes.

Protection de l'environnement
Veillez à la propreté de votre environnement. Il est recommandé de trier les déchets d'emballage. Cet étiquetage indique l'obligation de collecter séparément les déchets d'équipements électriques et électroniques. Les produits ainsi étiquetés ne doivent pas être éliminés avec les autres déchets, sous peine d'amende. Ces produits peuvent être nocifs pour l'environnement et la santé et nécessitent un recyclage/une neutralisation spécifique. Les produits ainsi étiquetés doivent être rapportés à un centre de collecte des déchets d'équipements électriques et électroniques. Les informations sur les centres de collecte sont fournies par les autorités locales ou les vendeurs de ces produits. Les articles usagés peuvent également être retournés au vendeur lors de l'achat d'un nouveau produit, dans une quantité ne dépassant pas celle de l'article acheté du même type. Les règles ci-dessus concernent le territoire de l'UE. Dans le cas d'autres pays, les réglementations en vigueur dans un pays donné doivent être appliquées. Il est recommandé de contacter le distributeur de nos produits dans une région donnée.

Commentaires / Directives
Le non-respect de ces instructions peut entraîner, par exemple, un incendie, des brûlures, un choc électrique, des blessures physiques et d'autres dommages matériels et immatériels. Pour plus d'informations sur les produits Hoftronic, consultez le site docs.hoftronic.com/manuals. Hoftronic ne peut être tenu responsable des dommages résultant du non-respect de ces instructions. Hoftronic se réserve le droit d'apporter des modifications au manuel. La version actuelle peut être téléchargée sur le site docs.hoftronic.com/manuals.

Español
Manual de instalación Luminaria LED de pared Stella

- Instrucciones de seguridad**
- Asegúrese de que la alimentación de CA/red eléctrica NO esté conectada y no pueda volver a conectarse inesperadamente durante la instalación.
 - Este producto debe ser instalado por un electricista cualificado de acuerdo con las instrucciones proporcionadas y de conformidad con las normas eléctricas y de seguridad reconocidas pertinentes para el país en el que se instala.
 - Este producto NO puede ser instalado por menores de edad o personas con discapacidad mental.
 - El producto NO debe cubrirse con material aislante en ningún momento. A menos que se utilice un modelo con protección aislante.
 - Este producto tiene un contacto/terminal de protección. Si no se conecta el cable de protección, se puede producir una descarga eléctrica.
 - Este producto no debe utilizarse en condiciones desfavorables, por ejemplo, en presencia de polvo, agua, humedad, vibraciones, atmósferas explosivas, humos o vapores químicos, etc.
 - El producto solo puede suministrarse con la tensión nominal o con una tensión dentro del rango proporcionado.
 - Está prohibido utilizar el producto con la cubierta protectora

- Reservado el derecho a realizar modificaciones técnicas. Lea el manual antes del montaje. El montaje debe ser realizado por una persona debidamente cualificada. Cualquier actividad debe realizarse con la fuente de alimentación desconectada. Extremee las precauciones. El producto tiene un contacto/terminal de protección. Si no se conecta el cable de protección, se puede producir una descarga eléctrica. Diagrama de montaje: véanse las imágenes. Compruebe que la fijación mecánica y la conexión a la red eléctrica sean correctas antes del primer uso. El producto puede conectarse a una red de suministro que cumpla con las normas de calidad energética prescritas por la ley. Para mantener el nivel adecuado de protección IP, se debe seleccionar el diámetro correcto del cable de alimentación para el prensaestopas utilizado en el producto.

Usó/aplicación previstos
Producto diseñado para su uso en hogares y otras aplicaciones generales similares.

Montaje
Reservado el derecho a realizar modificaciones técnicas. Lea el manual antes del montaje. El montaje debe ser realizado por una persona debidamente cualificada. Cualquier actividad debe realizarse con la fuente de alimentación desconectada. Extremee las precauciones. El producto tiene un contacto/terminal de protección. Si no se conecta el cable de protección, se puede producir una descarga eléctrica. Diagrama de montaje: véanse las imágenes. Compruebe que la fijación mecánica y la conexión a la red eléctrica sean correctas antes del primer uso. El producto puede conectarse a una red de suministro que cumpla con las normas de calidad energética prescritas por la ley. Para mantener el nivel adecuado de protección IP, se debe seleccionar el diámetro correcto del cable de alimentación para el prensaestopas utilizado en el producto.

Características funcionales
El producto se puede utilizar en interiores y exteriores.

Directrices de uso/mantenimiento
Cualquier trabajo de mantenimiento debe realizarse con la fuente de alimentación desconectada y el producto enfriado. Limpie solo con paños suaves y secos. No utilice detergentes químicos. No cubra el producto. Asegúrese de que haya libre acceso al aire. El producto puede calentarse hasta alcanzar una temperatura elevada. El producto solo puede alimentarse con la tensión nominal o con una tensión dentro del rango indicado. Está prohibido utilizar el producto con la cubierta protectora dañada. El producto no debe utilizarse en condiciones desfavorables, por ejemplo, en presencia de polvo, agua, humedad, vibraciones, atmósferas explosivas, humos o vapores químicos, etc. Producto no desmontable. No apto para reparaciones independientes.

Protección del medio ambiente
Mantenga limpio su entorno. Se recomienda la separación de los residuos post-embalaje. Este etiquetado indica la obligación de recoger selectivamente los residuos de aparatos eléctricos y electrónicos. Los productos etiquetados de esta manera no deben desecharse de la misma manera que otros residuos, so pena de multa. Estos productos pueden ser perjudiciales para el medio ambiente y la salud, y requieren una forma especial de reciclaje/neutralización. Los productos etiquetados de esta manera deben devolverse a un centro de recogida de residuos de aparatos eléctricos y electrónicos. Las autoridades locales o los vendedores de dichos productos proporcionan información sobre los centros de recogida. Los artículos usados también pueden devolverse al vendedor al comprar un producto nuevo, en una cantidad no superior a la del artículo comprado del mismo tipo. Las normas anteriores se refieren al territorio de la UE. En el caso de otros países, deben aplicarse las normativas vigentes en cada país. Se recomienda ponerse en contacto con el distribuidor de nuestros productos en una zona determinada.

Comentarios/Directrices
El incumplimiento de estas instrucciones puede provocar, por ejemplo, incendios, quemaduras, descargas eléctricas, lesiones físicas y otros daños materiales e inmateriales. Para obtener más información sobre los productos Hoftronic, visite docs.hoftronic.com/manuals. Hoftronic no se hace responsable de los daños que se deriven del incumplimiento de estas instrucciones. Hoftronic se reserva el derecho a realizar cambios en el manual; la versión actual se puede descargar en docs.hoftronic.com/manuals.

Português
Manual de instalação Luminária de parede LED Stella

- Instruções de segurança**
- Certifique-se de que a alimentação CA/rede elétrica NÃO esteja ligada e não possa ser ligada inesperadamente durante a instalação.
 - Este produto deve ser instalado por um electricista qualificado, de acordo com as instruções fornecidas e em conformidade com os regulamentos elétricos e de segurança reconhecidos relevantes para o país onde está a ser instalado.
 - Este produto NÃO pode ser instalado por menores ou pessoas com deficiência mental.
 - O produto NÃO deve ser coberto com material isolante em nenhum momento. A menos que utilize um modelo com proteção isolante.
 - Este produto possui um contacto/terminal de proteção. A não ligação do fio de proteção pode causar choque elétrico.
 - Este produto não deve ser utilizado em condições desfavoráveis, por exemplo, poeira, água, humidade, vibrações, atmosfera explosiva, fumos ou vapores químicos, etc.
 - O produto só pode ser alimentado com tensão nominal ou tensão dentro da faixa fornecida.
 - É proibido utilizar o produto com a tampa de proteção danificada.
 - NÃO olhe diretamente para o feixe de luz LED.

Utilização/aplicação prevista
Producto concebido para utilização em residências e outras aplicações gerais semelhantes.

Montagem
Reservamo-nos o direito de fazer alterações técnicas. Leia o manual antes da montagem. A montagem deve ser realizada por uma pessoa devidamente qualificada. Todas as atividades devem ser realizadas com a fonte de alimentação desligada. Tenha especial cuidado. O produto tem um contacto/terminal de proteção. A não ligação do cabo de proteção pode provocar um choque elétrico. Diagrama de montagem: ver imagens. Verifique se a fixação mecânica e a ligação à alimentação elétrica estão corretas antes da primeira utilização. O produto pode ser ligado a uma rede de alimentação que cumpra as normas de qualidade energética prescritas por lei. Para manter o nível adequado de proteção IP, deve selecionar o diâmetro correto do cabo de alimentação para o prensa-cabos utilizado no produto.

Características funcionais
O produto pode ser utilizado em ambientes internos e externos.

Diretrizes de utilização/manutenção

Quelquer trabalho de manutenção deve ser realizado com a fonte de alimentação desligada e o produto arrefecido. Limpe apenas com panos macios e secos. Não utilize detergentes químicos. Não cubra o produto. Garanta o livre acesso do ar. O produto pode aquecer até uma temperatura mais elevada. O produto só pode ser alimentado pela tensão nominal ou por uma tensão dentro da gama fornecida. É proibido utilizar o produto com a tampa de proteção danificada. O produto não deve ser utilizado em condições desfavoráveis, por exemplo, poeira, água, humidade, vibrações, atmosfera explosiva, fumos ou vapores químicos, etc. Produto não desmontável. Não adequado para reparações independentes.

Proteção ambiental

Mantenha o seu ambiente limpo. Recomenda-se a separação dos resíduos pós-embalagem. Esta etiqueta indica a necessidade de recolha seletiva de resíduos de equipamentos eletrónicos e eléctricos. Os produtos com esta etiqueta não devem ser eliminados da mesma forma que outros resíduos, sob pena de multa. Estes produtos podem ser prejudiciais para o ambiente natural e para a saúde e requerem uma forma especial de reciclagem/neutralização. Os produtos com esta etiqueta devem ser devolvidos a um centro de recolha de resíduos de equipamentos eléctricos e eletrónicos. As informações sobre os centros de recolha são fornecidas pelas autoridades locais ou pelos vendedores desses produtos. Os artigos usados também podem ser devolvidos ao vendedor quando se compra um produto novo, numa quantidade não superior à do artigo comprado do mesmo tipo. As regras acima referidas dizem respeito ao território da UE. No caso de outros países, devem ser aplicadas as regulamentações em vigor num determinado país. Recomenda-se contactar o distribuidor dos nossos produtos numa determinada área.

Comentários/Orientações

O não cumprimento destas instruções pode resultar, por exemplo, em incêndio, queimaduras, choque elétrico, lesões físicas e outros danos materiais e não materiais. Para mais informações sobre os produtos Hoftronic, visite docs.hoftronic.com/manuals. A Hoftronic não se responsabiliza por quaisquer danos resultantes do não cumprimento destas instruções. A Hoftronic reserva-se o direito de fazer alterações no manual - a versão atual pode ser descarregada em docs.hoftronic.com/manuals.

Italiano Manuale di installazione Lampada da parete a LED Stella

Istruzioni di sicurezza

- Assicurarsi che l'alimentazione CA/di rete NON sia collegata e che non possa essere ricollegata in modo imprevisto durante l'installazione.
- Questo prodotto deve essere installato da un elettricista qualificaco in conformità con le istruzioni fornite e in conformità con le norme elettriche e di sicurezza riconosciute relative al paese in cui viene installato.
- Questo prodotto NON può essere installato da minori o persone con disabilità mentale.
- Il prodotto NON deve essere coperto con materiale isolante in nessun momento. A meno che non si utilizzi un modello con protezione isolante.
- Questo prodotto è dotato di un contatto/terminale di protezione. Il mancato collegamento del cavo di protezione può causare scosse elettriche.
- Questo prodotto non deve essere utilizzato in condizioni sfavorevoli, ad esempio in presenza di polvere, acqua, umidità, vibrazioni, atmosfera esplosiva, fumi o vapori chimici, ecc.
- Il prodotto può essere alimentato solo con tensione nominale o tensione compresa nell'intervallo previsto.
- È vietato utilizzare il prodotto con il coperchio di protezione danneggiato.
- NON guardare direttamente il fascio di luce LED.

Uso previsto / applicazione

Prodotto progettato per l'uso domestico e per altre applicazioni generali simili.

Montaggio

Con riserva di modifiche tecniche. Leggere il manuale prima del montaggio. Il montaggio deve essere eseguito da una persona adeguatamente qualificata. Qualsiasi attività deve essere eseguita con l'alimentazione scollegata. Prestare particolare attenzione. Il prodotto è dotato di un contatto/terminale di protezione. Il mancato collegamento del cavo di protezione può causare scosse elettriche. Schema di montaggio: vedere le immagini. Prima del primo utilizzo, verificare il corretto fissaggio meccanico e il collegamento all'alimentazione elettrica. Il prodotto può essere collegato a una rete di alimentazione che soddisfi gli standard di qualità energetica prescritti dalla legge. Per mantenere il corretto livello di protezione IP, è necessario selezionare il diametro corretto del cavo di alimentazione per il pressacavo utilizzato nel prodotto.

Caratteristiche funzionali

Il prodotto può essere utilizzato all'interno e all'esterno.

Linee guida per l'uso/manutenzione

Qualsiasi intervento di manutenzione deve essere eseguito quando l'alimentazione è scollegata e il prodotto si è raffreddato. Pulire solo con panni morbidi e asciutti. Non utilizzare detergenti chimici. Non coprire il prodotto. Assicurare il libero accesso dell'aria. Il prodotto può riscaldarsi fino a raggiungere una temperatura elevata. Il prodotto può essere alimentato solo con la tensione nominale o con una tensione compresa nell'intervallo previsto. È vietato utilizzare il prodotto con il coperchio di protezione danneggiato. Il prodotto non deve essere utilizzato in condizioni sfavorevoli, ad esempio in presenza di polvere, acqua, umidità, vibrazioni, atmosfera esplosiva, fumi o vapori chimici, ecc. Prodotto non smontabile. Non adatto per riparazioni indipendenti.

Protezione dell'ambiente

Mantenete pulito l'ambiente. Si raccomanda la separazione dei rifiuti post-imballaggio. Questa etichetta indica l'obbligo di raccolta differenziata dei rifiuti di apparecchiature elettriche ed elettroniche. I prodotti contrassegnati in questo modo non devono essere smaltiti insieme agli altri rifiuti, pena l'applicazione di una sanzione. Questi prodotti possono essere dannosi per l'ambiente naturale e la salute e richiedono una forma speciale di riciclaggio/neutralizzazione. I prodotti contrassegnati in questo modo devono essere restituiti a un centro di raccolta per rifiuti di apparecchiature elettriche ed elettroniche. Le informazioni sui centri di raccolta sono fornite dalle

autorità locali o dai venditori di tali prodotti. Gli articoli usati possono anche essere restituiti al venditore al momento dell'acquisto di un nuovo prodotto, in quantità non superiore a quella dell'articolo acquistato dello stesso tipo. Le norme di cui sopra riguardano l'area dell'UE. Nel caso di altri paesi, devono essere applicate le normative in vigore in un determinato paese. Si consiglia di contattare il distributore dei nostri prodotti in una determinata area.

Commenti / Linee guida

La mancata osservanza di queste istruzioni può causare, ad esempio, incendi, ustioni, scosse elettriche, lesioni fisiche e altri danni materiali e immateriali. Per ulteriori informazioni sui prodotti Hoftronic, visitare il sito docs.hoftronic.com/manuals. Hoftronic non sarà responsabile per eventuali danni derivanti dal mancato rispetto delle presenti istruzioni. Hoftronic si riserva il diritto di apportare modifiche al manuale: la versione attuale può essere scaricata all'indirizzo docs.hoftronic.com/manuals.

Svenska

Installationsmanual Stella LED-vägglampa

Säkerhetsanvisningar

- Se till att växelström/nätström INTE är ansluten och inte kan återanslutas oväntat under installationen.
- Denna produkt måste installeras av en behörig elektriker i enlighet med medföljande anvisningar och i enlighet med erkända el- och säkerhetsföreskrifter som gäller i det land där den installeras.
- Denna produkt får INTE installeras av minderåriga eller personer med psykisk funktionsnedsättning.
- Produkten får INTE täckas med isoleringsmaterial under några omständigheter. Om inte en modell med isoleringsskydd används.
- Denna produkt har en skyddskontakt/terminal. Om skyddsledningen inte ansluts kan det leda till elstötar.
- Denna produkt får inte användas under ogynnsamma förhållanden, t.ex. damm, vatten, fukt, vibrationer, explosiv luftatmosphär, rök eller kemiska ångor etc.
- Produkten kan endast matas med märkspänning eller spänning inom det angivna intervallet.
- Det är förbjudet att använda produkten med skadat skyddshölje.
- Titta INTE direkt på LED-ljustrålen.

Avsedd användning/tillämpning

Produkten är avsedd för användning i hushåll och för andra liknande allmänna tillämpningar.

Montering

Tekniska ändringar förbehålls. Läs manualen före montering. Montering ska utföras av en behörig person. Alla åtgärder ska utföras med strömmen frånkopplad. Var särskilt försiktig. Produkten har en skyddskontakt/terminal. Om skyddsledningen inte ansluts kan det leda till elstötar. Monteringsschema: se bilder. Kontrollera att mekanisk fästsättning och anslutning till elnätet är korrekt före första användningen. Produkten kan anslutas till ett elnät som uppfyller de energikvalitetsstandarder som föreskrivs i lag. För att upprätthålla rätt IP-skyddsnivå bör rätt diameter på strömkabeln väljas för den kabelgenomföring som används i produkten.

Funktionella egenskaper

Produkten kan användas inomhus och utomhus.

Användningsriktlinjer/underhåll

Allt underhållsarbete måste utföras när strömförsörjningen är avstängd och produkten har svalnat. Rengör endast med mjuka och torra trasor. Använd inte kemiska rengöringsmedel. Täck inte över produkten. Se till att luften kan cirkulera fritt. Produkten kan bli mycket varm. Produkten får endast matas med märkspänning eller spänning inom angivet intervall. Det är förbjudet att använda produkten med skadat skyddshölje. Produkten får inte användas under ogynnsamma förhållanden, t.ex. damm, vatten, fukt, vibrationer, explosiv atmosfär, rök eller kemiska ångor etc. Produkten kan inte demonteras. Lämpar sig inte för självständiga reparationer.

Miljöskydd

Håll din omgivning ren. Sortering av förpackningsavfall rekommenderas. Denna märkning anger kravet på selektiv insamling av avfall från elektrisk och elektronisk utrustning. Produkter som är märkta på detta sätt får inte kasseras på samma sätt som annat avfall, under hot om böter. Dessa produkter kan vara skadliga för naturen och hälsan och kräver en särskild form av återvinning/neutralisering. Produkter som är märkta på detta sätt ska lämnas tillbaka till en samlingsanläggning för elektriskt och elektroniskt avfall. Information om samlingscentraler tillhandahålls av lokala myndigheter eller försäljare av sådana varor. Begagnade artiklar kan också lämnas tillbaka till säljaren när en ny produkt köps, i en mängd som inte överstiger den köpta artikeln av samma typ. Övanstående regler gäller inom EU. För andra länder gäller de bestämmelser som är i kraft i det aktuella landet. Vi rekommenderar att du kontaktar distributören av våra produkter i det aktuella området.

Kommentarer/riktlinjer

Underlåtenhet att följa dessa instruktioner kan leda till t.ex. brand, brännskador, elchock, personskador och andra materiella och immateriella skador. För mer information om Hoftronic produkter, besök docs.hoftronic.com/manuals. Hoftronic ansvarar inte för skador som uppstår till följd av att dessa instruktioner inte följs. Hoftronic förbehåller sig rätten att göra ändringar i manualen – den aktuella versionen kan laddas ner på docs.hoftronic.com/manuals.

Dansk

Installationsvejledning Stella LED-væglampe

Sikkerhedsinstruktioner

- Sørg for, at strømforsyningen IKKE er tilsluttet og ikke kan tilsluttes uventet under installationen.
- Dette produkt skal installeres af en autoriseret elektriker i overensstemmelse med de medfølgende instruktioner og i overensstemmelse med de gældende elektriske og sikkerhedsmæssige forskrifter i det land, hvor det installeres.
- Dette produkt må IKKE installeres af mindreårige eller personer med psykisk handicap.4. Produktet må IKKE dækkes med isoleringsmateriale på noget tidspunkt. Medmindre der anvendes en model med isoleringsbeskyttelse.
- Dette produkt har en beskyttet kontakt/terminal. Manglende tilslutning af beskyttelsesledningen kan medføre elektrisk stød.
- Dette produkt må ikke anvendes under ugunstige forhold, f.eks.

- støv, vand, fugt, vibrationer, eksplosiv luftatmosfære, dampe eller kemiske dampe osv.
- Produktet kan kun forsynes med nominel spænding eller spænding inden for det angivne område.
- Det er forbudt at bruge produktet med beskadiget beskyttelsesdæksel.
- Se IKKE direkte på LED-lysstrålen.

Tilsliget brug/anvendelse

Produktet er designet til brug i husholdninger og til andre lignende generelle anvendelser.

Montering

Med forbehold for tekniske ændringer. Læs manualen inden montering. Montering skal udføres af en person med passende kvalifikationer. Alle aktiviteter skal udføres med afbrudt strømforsyning. Udvis særlig forsigtighed. Produktet har en beskyttelseskontakt/terminal. Manglende tilslutning af beskyttelsesledningen kan medføre elektrisk stød. Monteringsdiagram: se billeder. Kontroller, at den mekaniske fastgørelse og tilslutningen til strømforsyningen er korrekt inden første brug. Produktet kan tilsluttes et forsyningsnet, der opfylder de lovmæssige standarder for energikvalitet. For at opretholde det korrekte IP-beskyttelsesniveau skal den rigtige diameter på strømkablet vælges til den kabelforskruning, der bruges i produktet.

Funktionelle egenskaber

Produktet kan bruges indendørs og udendørs.

Bugsvejledning/vedligeholdelse

Alt vedligeholdelsesarbejde skal udføres, når strømforsyningen er afbrudt, og produktet er afkølet. Rengør kun med bløde og tørre klude. Brug ikke kemiske rengøringsmidler. Dæk ikke produktet til. Sørg for fri adgang til luft. Produktet kan blive meget varmt. Produktet må kun forsynes med nominel spænding eller spænding inden for det angivne område. Det er forbudt at bruge produktet med beskadiget beskyttelsesdæksel. Produktet må ikke bruges under ugunstige forhold, f.eks. støv, vand, fugt, vibrationer, eksplosiv luft, dampe eller kemiske dampe osv. Produktet kan ikke skilles ad. Ikke egnet til uafhængige reparationer.

Miljøbeskyttelse

Hold dit miljø rent. Det anbefales at sortere affald efter emballage. Denne mærkning angiver kravet om selektiv indsamlng af elektronisk og elektrisk udstyr. Produkter, der er mærket på denne måde, må ikke bortskaffes på samme måde som andet affald under trussel om bøde. Disse produkter kan være skadelige for miljøet og sundheden og kræver en særlig form for genbrug/neutralisering. Produkter, der er mærket på denne måde, skal returneres til en indsamlingsfacilitet for elektrisk og elektronisk affald. Oplysninger om indsamlingscentre fås hos lokale myndigheder eller forhandlere af sådanne varer. Brugte varer kan også returneres til forhandleren, når der købes et nyt produkt, i en mængde, der ikke overstiger den købte vare af samme type. Ovenstående regler gælder for EU-området. I andre lande skal de gældende regler i det pågældende land følges. Det anbefales at kontakte forhandleren af vores produkter i det pågældende område.

Kommentarer/retningslinjer

Manglende overholdelse af disse instruktioner kan f.eks. medføre brand, forbrændinger, elektrisk stød, personskade og andre materielle og immaterielle skader. For mere information om Hoftronic-produkter, besøg docs.hoftronic.com/manuals. Hoftronic er ikke ansvarlig for skader, der skyldes manglende overholdelse af disse instruktioner. Hoftronic forbeholder sig ret til at foretage ændringer i manualen – den aktuelle version kan downloades på docs.hoftronic.com/manuals.

Polski

Instrukcja montażu Kinkiet LED Stella

Wskazówki dotyczące bezpieczeństwa

- Upewnij się, że zasilanie sieciowe NIE jest podłączone i nie może zostać nieoczekiwanie ponownie podłączone podczas montażu. Produkt ten musi być zainstalowany przez wykwalifikowanego elektryka zgodnie z dostarczoną instrukcją i zgodnie z uznanymi przepisami elektrycznymi i bezpieczeństwa obowiązującymi w kraju, w którym jest instalowany.
- Produkt ten NIE może być instalowany przez osoby niepełnoletnie lub osoby z niepełnosprawnościami umysłową.
- Produkt NIE może być w żadnym momencie przykryty materiałem izolacyjnym. Wyjątkiem są modele wyposażone w osłonę izolacyjną.
- Produkt posiada styk/zacisk ochronny. Niepodłączenie przewodu ochronnego może spowodować porażenie prądem elektrycznym.
- Produkt nie może być używany w niekorzystnych warunkach, np. w obecności kurz, wody, wilgoci, wibracji, atmosfery wybuchowej, oparów lub oparów chemicznych itp.
- Produkt może być zasilany wyłącznie napięciem znamionowym lub napięciem mieszcącym się w podanym zakresie.
- Zabrania się używania produktu z uszkodzoną osłoną ochronną.
- NIE patrzeć bezpośrednio na wiązkę światła LED.

Przeznaczenie / zastosowanie

Produkt przeznaczony do użytku domowego i innych podobnych zastosowań ogólnych.

Montaż

Zastrzegamy sobie prawo do zmian technicznych. Przed montażem należy zapoznać się z instrukcją obsługi. Montaż powinien być wykonywany przez odpowiednio wykwalifikowaną osobę. Wszelkie czynności należy wykonywać przy odłączonym zasilaniu. Należy zachować szczególną ostrożność. Produkt posiada styk/zacisk ochronny. Niepodłączenie przewodu ochronnego może spowodować porażenie prądem elektrycznym. Schemat montażu: patrz zdjęcia. Przed pierwszym użyciem należy sprawdzić prawidłowość mocowania mechanicznego i podłączenia do zasilania elektrycznego. Produkt można podłączyć do sieci zasilającej, która spełnia normy jakości energii określone przepisami prawa. Aby zachować odpowiedni poziom ochrony IP, należy dobrać odpowiednią średnicę kabla zasilającego do łąwika kablowego zastosowanego w produkcji.

Charakterystyka funkcjonalna

Produkt może być używany wewnątrz i na zewnątrz budynków.

Wtyczne dotyczące użytkowania / konserwacji

Wszelkie prace konserwacyjne należy wykonywać po odłączeniu zasilania i ostygnięciu produktu. Zyczyść wyłącznie miękkimi i suchymi ściereczkami. Nie używać detergentów chemicznych. Nie przykrywać produktu. Zapewnić swobodny dostęp powietrza. Produkt może nagrzewać się do wyższej temperatury. Produkt może być zasilany wyłącznie napięciem znamionowym lub napięciem mieszczącym się w podanym zakresie. Zabrania się używania produktu z uszkodzoną osłoną ochronną. Produkt nie może być używany w niekorzystnych warunkach, np. w obecności pyłu, wody, wilgoci, wibracji, atmosfery wybuchowej, oparów lub oparów chemicznych itp. Produkt nie nadaje się do demontażu. Nie nadaje się do samodzielnych napraw.

Ochrona środowiska

Utrzymuj środowisko w czystości. Zaleca się segregację odpadów opakowaniowych. To oznaczenie wskazuje na wymóg selektywnej zbiórki zużytego sprzętu elektrycznego i elektronicznego. Produkty oznaczone w ten sposób nie mogą być utylizowane w taki sam sposób jak inne odpady pod groźbą kary grzywny. Produkty te mogą być szkodliwe dla środowiska naturalnego i zdrowia i wymagają specjalnej formy recyklingu/neutralizacji. Produkty oznaczone w ten sposób należy zwrócić do punktu zbiórki zużytego sprzętu elektrycznego i elektronicznego. Informacje na temat punktów zbiórki można uzyskać od lokalnych władz lub sprzedawców takich produktów. Zużyte produkty można również zwrócić sprzedawcy przy zakupie nowego produktu, w ilości nie większej niż zakupiony produkt tego samego typu. Powyższe zasady dotyczą obszaru UE. W przypadku innych krajów należy stosować przepisy obowiązujące w danym kraju. Zaleca się skontaktowanie się z dystrybutorem naszych produktów w danym regionie.

Uwagi / Wtyczne

Nieprzestrzeżenie tych instrukcji może spowodować np. pożar, oparzenia, porażenie prądem, obrażenia ciała oraz inne szkody materialne i niematerialne. Więcej informacji na temat produktów Hoftronic można znaleźć na stronie docs.hoftronic.com/manuals. Hoftronic nie ponosi odpowiedzialności za jakiegokolwiek szkody wynikające z nieprzestrzeżenia niniejszych instrukcji. Hoftronic zastrzega sobie prawo do wprowadzania zmian w instrukcji – aktualną wersję można pobrać ze strony docs.hoftronic.com/manuals.

Norsk

Installasjonsveiledning Stella LED-vegglampe

Sikkerhetsinstruksjoner

- Forsikre deg om at strømforsyningen IKKE er tilkoblet og ikke kan kobles til uventet under installasjonen.
- Dette produktet må installeres av en kvalifisert elektriker i henhold til instruksjonene og i samsvar med gjeldende elektriske og sikkerhetsmessige forskrifter i det landet det installeres.
- Dette produktet må IKKE installeres av mindreårige eller personer med psykisk funksjonshemming.
- Produktet må IKKE dekkes med isolasjonsmateriale på noe tidspunkt. Med mindre du bruker en modell med isolasjonsbeskyttelse.
- Dette produktet har en beskyttelseskontakt/terminal. Manglende tilkobling av beskyttelsesledningen kan føre til elektrisk støt.
- Dette produktet må ikke brukes under ugunstige forhold, f.eks. støv, vann, fuktighet, vibrasjoner, eksplosiv luftatmosfære, røyk eller kjemiske damper osv.
- Produktet kan kun forsynes med nominell spenning eller spenning innenfor det angitte området.
- Det er forbudt å bruke produktet med skadet beskyttelsesdeksel.
- Ikke se direkte på LED-lysstrålen.

Tiltenkt bruk/anvendelse

Produktet er designet for bruk i husholdninger og andre lignende generelle anvendelser.

Montering

Med forbehold om tekniske endringer. Les bruksanvisningen før montering. Montering skal utføres av en kvalifisert person. Alle aktiviteter må utføres med strømforsyningen koblet fra. Vær spesielt forsiktig. Produktet har en beskyttelseskontakt/terminal. Manglende tilkobling av beskyttelsesledningen kan føre til elektrisk støt. Monteringsdiagram: se bilder. Kontroller at mekanisk festing og tilkobling til strømforsyningen er korrekt før første bruk. Produktet kan kobles til et strømnett som oppfyller lovbestemte energikvalitetsstandarder. For å opprettholde riktig IP-beskyttelsesnivå, må strømkabelen ha riktig diameter for kabelgjennomføringen som brukes i produktet.

Funksjonelle egenskaper

Produktet kan brukes innendørs og utendørs.

Bruksanvisning/vedlikehold

Allt vedlikeholdsarbeid må utføres når strømforsyningen er koblet fra og produktet er avkjølt. Rengjør kun med myke og tørre kluter. Ikke bruk kjemiske rengjøringsmidler. Ikke dekk til produktet. Sørg for fri lufttilgang. Produktet kan bli varmt. Produktet kan kun forsynes med nominell spenning eller spenning innenfor det angitte området. Det er forbudt å bruke produktet med skadet beskyttelsesdeksel. Produktet må ikke brukes under ugunstige forhold, f.eks. støv, vann, fuktighet, vibrasjoner, eksplosiv atmosfære, røyk eller kjemiske gasser osv. Produktet kan ikke demonteres. Ikke egnet for uavhengige reparaasjoner.

Miljøvern

Hold omgivelsene rene. Det anbefales å sortere avfall etter emballasje. Denne merkingen indikerer kravet om å sortere avfall fra elektronisk og elektrisk utstyr. Produkter merket på denne måten må ikke kastes på samme måte som annet avfall, da dette kan medføre bøter. Disse produktene kan være skadelige for miljøet og helsen, og krever en spesiell form for gjenvinning/møytralisering. Produkter merket på denne måten skal returneres til et innsamlingsanlegg for elektrisk og elektronisk avfall. Informasjon om innsamlingssteder fås fra lokale myndigheter eller forhandlere av slike varer. Brukte varer kan også returneres til forhandleren når du kjøper et nytt produkt, i mengder som ikke overstiger det kjøpte produktet av samme type. Ovennevnte regler gjelder for EU-området. For andre land må gjeldende regelverk i det aktuelle landet følges. Det anbefales å kontakte distributøren av våre produkter i det aktuelle området.

Kommentarer / Retningslinjer

Manglende overholdelse av disse instruksjonene kan føre til f.eks. brann, brannskader, elektrisk støt, personskader og andre

materielle og immaterielle skader. For mer informasjon om Hoftronic-produkter, besøk docs.hoftronic.com/manuals. Hoftronic er ikke ansvarlig for skader som skyldes manglende overholdelse av disse instruksjonene. Hoftronic forbeholder seg retten til å gjøre endringer i bruksanvisningen – den gjeldende versjonen kan lastes ned fra docs.hoftronic.com/manuals.

Suomi

Asennusohje Stella LED-seinävalaisin

Turvallisuusohjeet

- Varmista, että verkkovirta EI ole kytketty ja että sitä ei voi kytkeä yllättäen asennuksen aikana.
- Tämän tuotteen asennuksen on suoritettava pätevä sähköasentaja annettujen ohjeiden mukaisesti ja asennusmaassa voimassa olevien sähkö- ja turvallisuusmääräysten mukaisesti.
- Tätä tuotetta EI saa asentaa alaikäinen tai henkisesti vammainen henkilö.
- Tuotetta EI SAA peittää eristemateriaalilla missään tilanteessa.
- Tätä tuotetta EI SAA käyttää epäsuotuisissa olosuhteissa, kuten pölyisessä, kosteassa tai kosteassa ympäristössä, tärinän alaisena, räjähdysriskissä ilmakehässä, savu- tai kemikaalihöyryjen keskellä jne.
- Tuote voidaan toimittaa vain nimellisiinmitteellä tai annettulla jännitealueella.
- Tuotetta ei saa käyttää, jos sen suojakansi on vaurioitunut.
- ÄLÄ katso suoraan LED-valokeilaan.

Käyttötarkoitus / sovellus

Tuote on suunniteltu käytettäväksi kotitalouksissa ja muissa vastaavissa yleisissä sovelluksissa.

Asennus

Tekniset muutokset pidetään. Lue käyttöohje ennen asennusta. Asennuksen tulee suorittaa asianmukaisesti pätevä henkilö. Kaikki toimenpiteet on suoritettava virta katkaistuna. Ole erityisen varovainen. Tuotteessa on suojakoskettimet/liittimet. Suojajohtimen kytkemättä jättäminen voi aiheuttaa sähköiskun. Asennuskaavio: katso kuvat. Tarkista ennen ensimmäistä käyttöä, että mekaaninen kiinnitys ja sähköliitännät ovat kunossa. Tuote voidaan liittää sähköverkkoon, joka täyttää laissa säädetyt energian laatusandardit. Oikean IP-suojaukseen säilyttämiseksi on valittava oikean halkaisijan omaava virtajohto tuotteessa käytettävään kaapeliläpiviintiin.

Toiminnalliset ominaisuudet

Tuotetta voidaan käyttää sisä- ja ulkotiloissa.

Käyttöohjeet / huolto

Kaikki huoltotyöt on suoritettava, kun virransyöttö on katkaistu ja tuote on jäähtynyt. Puhdista vain pehmeällä ja kuivalla liinalla. Älä käytä kemiallisia puhdistusaineita. Älä peitä tuotetta. Varmista vapaa ilmakierto. Tuote voi kuumentua korkeaan lämpötilaan. Tuote voidaan syöttää vain nimellisiinmitteellä tai annetun jännitealueen sisällä. Tuotetta ei saa käyttää, jos sen suojakansi on vaurioitunut. Tuotetta ei saa käyttää epäsuotuisissa olosuhteissa, kuten pölyisessä, kosteassa tai täriseväisessä ympäristössä, räjähdysriskissä ilmakehässä, savu- tai kemikaalihöyryjen ympäristössä jne. Tuotetta ei voi purkaa. Ei sovellu itsenäisiin korjauksiin.

Ympäristönsuojelu

Pidä ympäristösi puhtaana. Pakkausjätteen lajittelu on suositeltavaa. Tämä merkinntä osoittaa, että sähkö- ja elektroniikkalaiteromu on kerättävä erikseen. Tällä tavalla merkityyjä tuotteita ei saa hävittää samalla tavalla kuin muuta jätettä, sillä siitä voi seurata sakko. Nämä tuotteet voivat olla haitallisia luonnolle ja terveydelle, ja ne vaativat erityistä kierrätystä/neutralointia. Tällä tavalla merkityt tuotteet on palautettava sähkö- ja elektroniikkalaiteromun keräyspisteeseen. Tietoa keräyspisteistä saat paikallisilta viranomaisilta tai tällaisten tuotteiden myyjiltä. Käytetyt tuotteet voidaan palauttaa myyjälle myös uuden tuotteen ostamisen yhteydessä, mutta määrä ei saa ylittää ostetun tuotteen määrää. Yllä olevat säännöt koskevat EU:n aluetta. Muiden maiden osalta on noudatettava kyseisessä maassa voimassa olevia määräyksiä. Suosittelemme ottamaan yhteyttä tuotteidemme jakelijaan kyseisellä alueella.

Huomautukset / Ohjeet

Näiden ohjeiden noudattamatta jättäminen voi aiheuttaa esimerkiksi tulipalon, palovammoja, sähköiskun, fyysisiä vammoja ja muita aineellisia ja aineettomia vahinkoja. Lisätietoja Hoftronic-tuotteista on osoitteessa docs.hoftronic.com/manuals. Hoftronic ei ole vastuussa vahingoista, jotka johtuvat näiden ohjeiden noudattamatta jättämisestä. Hoftronic pitääään oikeuden tehdä muutoksia käyttöohjeeseen – nykyinen versio on ladattavissa osoitteesta docs.hoftronic.com/manuals.

