

HOFTRONIC™



USER MANUAL

TWILIGHT SENSOR IP65

TABLE OF CONTENTS

2	ENG - Declaration of Conformity
4	ENG - Installation Manual
4	ENG - Technical Specification
9	ENG - General Guidelines
2	DE - Konformitätserklärung
6	DE - Montageanleitung
6	DE - Technische Spezifikation
9	DE - Allgemeine Richtlinien
2	NL - Conformiteitsverklaring
8	NL - Montage Handleiding
8	NL - Technische Specificatie
10	NL - Algemene Richtlijnen

ENG - DECLARATION OF CONFORMITY

DOCUMENTATION

This product has been manufactured and supplied in compliance with all relevant regulations and directives applicable to all member states of the European Union. The product complies with all applicable regulations and rules in the country of sale.

Formal documentation such as the declaration of conformity, the safety data sheet and the product test report is available upon request.

CE DECLARATION

The product complies with the following directives:

LVD: 2014/35/EU
EMC: 2014/30/EU
RoHS: 2011/65/EU

The complete Declaration of Conformity Document (DOC) is available upon request.

DE - KONFORMITÄTSERKLÄRUNG

DOKUMENTATION

Dieses Produkt wurde unter Einhaltung aller relevanten Vorschriften und Richtlinien hergestellt und geliefert, die für alle Mitgliedsstaaten der Europäischen Union gelten. Das Produkt entspricht allen im Verkaufsland geltenden Vorschriften und Regeln.

Formale Unterlagen wie die Konformitätserklärung, das Sicherheitsdatenblatt und der Prüfbericht sind auf Anfrage erhältlich.

CE-KONFORMITÄTSERKLÄRUNG

Dieses Produkt entspricht den folgenden Richtlinien:

LVD: 2014/35/EU
EMC: 2014/30/EU
RoHS: 2011/65/EU

Das vollständige EC Document of Compliance ist auf Anfrage erhältlich.

NL - CONFORMITEITSVERKLARING

DOCUMENTATIE

Dit product is in overeenstemming met alle relevante reglementen en richtlijnen die gelden voor alle lidstaten van de Europese Unie geproduceerd en geleverd. Het product voldoet aan alle toepasselijke voorschriften en regelingen in het land van verkoop.

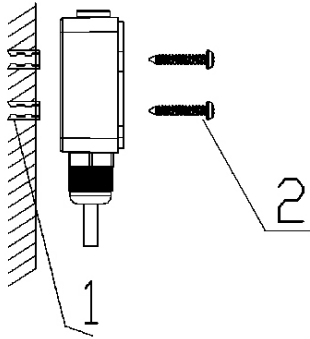
Formele documentatie als de conformiteitsverklaring, het veiligheidsinformatieblad en het product testrapport is beschikbaar op verzoek.

CE-CONFORMITEITSVERKLARING

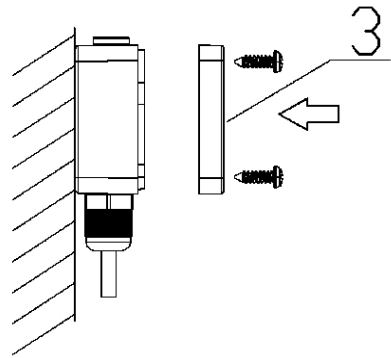
Dit product voldoet aan de volgende richtlijnen:

LVD: 2014/35/EU
EMC: 2014/30/EU
RoHS: 2011/65/EU

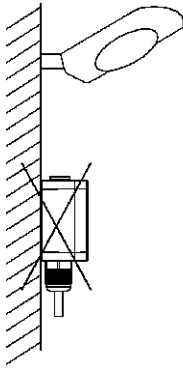
Het complete EG conformiteitsdocument is op aanvraag beschikbaar.



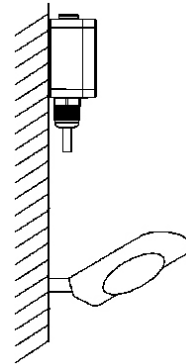
1. Installing the sensor unit.



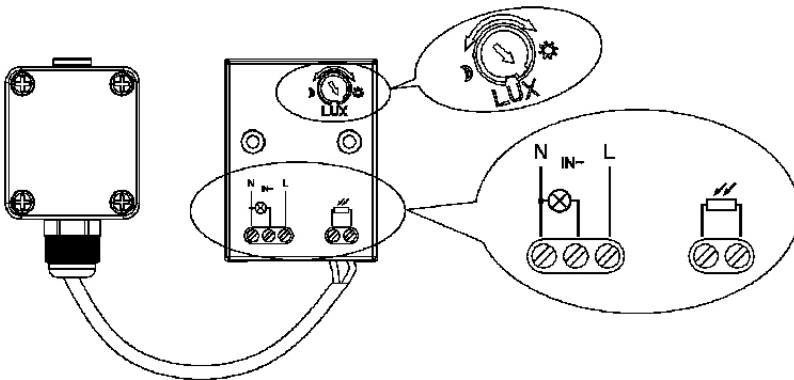
2. Reinstalling the sensor unit cover.



3. Do not install the sensor unit directly under a light source.



4. Installieren Sie die Sensoreinheit in der Nähe der Lichtquelle die sie aktivieren wird.



5. Wiring the sensor unit and switching unit.

INSTALLATION MANUAL

- 1** Turn off the power. Loosen the four screws on the cover of the sensor unit and remove the cover.
- 2** Wire the sensor unit to the switching unit according to the connection diagram (img. 5).
- 3** Install the sensor unit at an appropriate place with enclosed screws. Reinstall the cover to the sensor unit (img. 1 to 4).
- 4** Turn on the power. The ambient light sensitivity can be set with the LUX knob on the switching unit. Set the LUX knob to sun position for daytime use. Set the LUX knob to the moon position for nighttime use.

TECHNICAL SPECIFICATION

VOLTAGE: 220-240V/AC

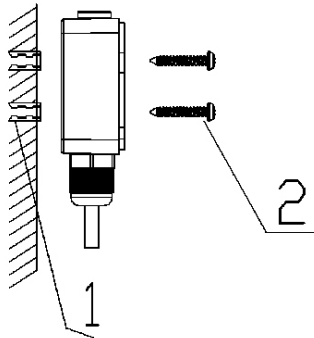
FREQUENCY: 50/60Hz

RATED CURRENT: 15A

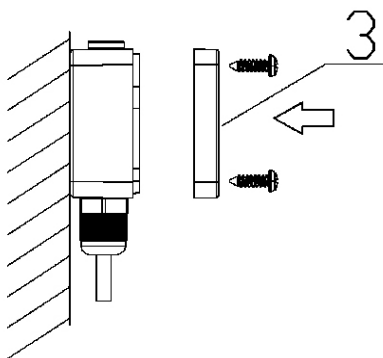
AMBIENT LIGHT: <2-200LUX (adjustable)

WORKING TEMPERATURE: -20° to 40°

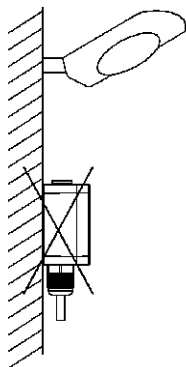
WORKING HUMIDITY: <93%RH



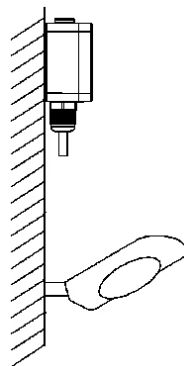
1. Installieren der Sensoreinheit.



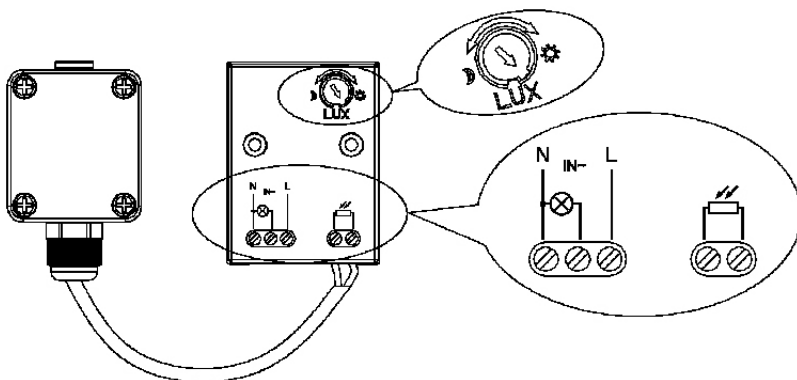
2. Die Abdeckung der Sensoreinheit wieder anbringen.



3. Installieren Sie die Sensoreinheit nicht direkt unter eine Lichtquelle.



4. Installieren Sie die Sensoreinheit in der Nähe der Lichtquelle, die sie aktiviert.



5. Verkabelung der Sensoreinheit und der Schalteinheit.

MONTAGEANLEITUNG

- 1** Schalten Sie den Strom aus. Lösen Sie die vier Schrauben an der Abdeckung der Sensoreinheit und nehmen Sie die Abdeckung ab.
- 2** Verdrahten Sie die Sensoreinheit mit der Umschalteinheit entsprechend dem Anschlussplan (Abb. 5).
- 3** Installieren Sie die Sensoreinheit mit den beiliegenden Schrauben an einer geeigneten Stelle. Bringen Sie die Abdeckung wieder an der Sensoreinheit an (Abb. 1 bis 4).
- 4** Schalten Sie den Strom ein. Die Umgebungslichtempfindlichkeit kann mit dem LUX-Regler an der Schalteinheit eingestellt werden. Stellen Sie den LUX-Knopf auf den Sonnenstand für die Verwendung bei Tageslicht. Stellen Sie den LUX-Knopf auf die Mondposition für die Verwendung bei Nacht.

TECHNISCHE SPEZIFIKATION

SPANNUNG: 220-240V/AC

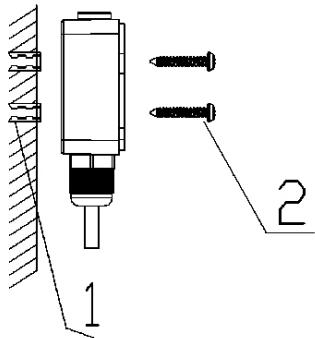
FREQUENZ: 50/60Hz

RATENBELASTUNG: 15A

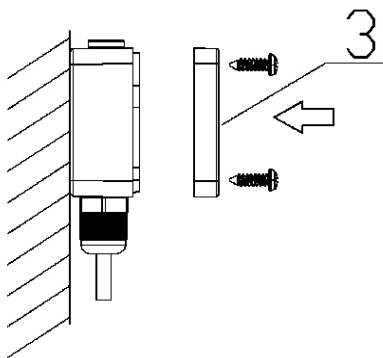
UMGEBENDES LICHT: <2-100LUX (einstellbar)

ARBEITSTEMPERATUR: -20° bis 40°

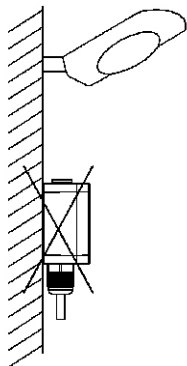
ARBEITSFEUCHTIGKEIT: <93%RH



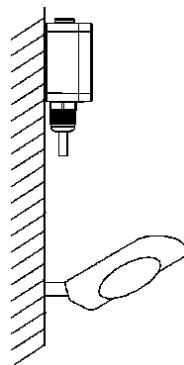
1. Installeer de sensoreenheid.



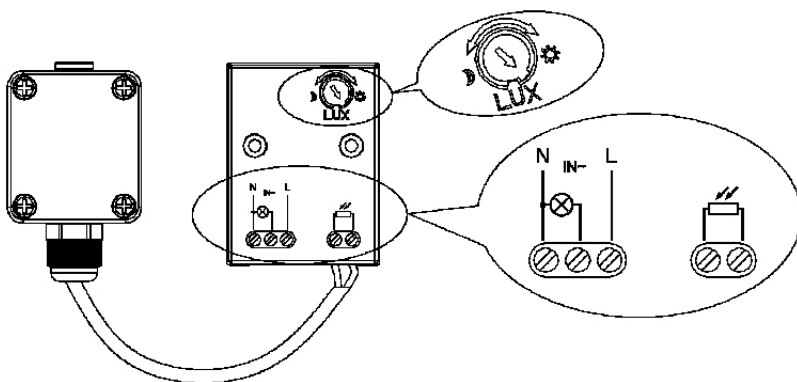
2. Plaats het deksel van de sensoreenheid terug en bevestig deze.



3. Installeer de sensoreenheid niet direct onder een lichtbron.



4. Installeer de sensoreenheid in de buurt van de lichtbron die geactiveert



5. Bedrading van de sensoreenheid en de schakeleenheid.

MONTAGEHANDLEIDING

- 1** Schakel de stroom uit. Draai de vier schroeven op het deksel van de sensoreenheid los en verwijder het deksel.
- 2** Sluit de sensoreenheid aan op de omschakelingsunit volgens het bedradingsschema (fig. 5).
- 3** Installeer de sensoreenheid op een geschikte plaats met behulp van de bijgeleverde schroeven. Plaats het deksel terug op de sensoreenheid (Fig. 1 tot 4).
- 4** Zet de stroom aan. De omgevingslichtgevoeligheid kan met de LUX-regelaar op de schakeleenheid worden ingesteld. Stel de LUX-knop in op de stand van de zon voor gebruik bij daglicht. Stel de LUX-knop in op de maanstand voor gebruik 's nachts.

TECHNISCHE SPECIFICATIE

VOLTAGE: 220-240V/AC

FREQUENTIE: 50/60Hz

RATED LOAD: 15A

AMBIENTENLICHT: <3-2000LUX (instelbaar)

BEDRIJFSTEMPERATUUR: -20° bis 40°

WERKVOCHTIGHEID: <93%RH

ENGLISH

INTENDED USE / APPLICATION

Product designed for the use in households and for other similar general applications.

MOUNTING

Technical changes reserved. Read the manual before mounting. Mounting should be performed by an appropriately qualified person. Any activities to be done with disconnected power supply. Exercise particular caution. Product has a protective contact/terminal. Failure to connect the protective lead may lead to electric shock. Mounting diagram: see pictures. Check for proper mechanical fastening and connection to electrical power prior to first use. The product can be connected to a supply network which meets energy quality standards as prescribed by law. To maintain the proper IP protection level, the right diameter of the power cable should be selected for the cable gland used in the product.

FUNCTIONAL CHARACTERISTICS

Product can be used indoors.

USAGE GUIDELINES / MAINTENANCE

Any maintenance work must be performed when the power supply is cut off and the product has cooled down. Clean only with soft and dry cloths. Do not use chemical detergents. Do not cover the product. Ensure free air access. Product may heat up to a higher temperature. Product can only be supplied by rated voltage or voltage within the range provided. It's forbidden to use the product with damaged protective cover. Product must not be used in unfavourable conditions, e.g. dust, water, moisture, vibrations, explosive air atmosphere, fumes, or chemical fumes, etc. Non-demountable product. Not suitable for independent repairs.

ENVIRONMENTAL PROTECTION

Keep your environment clean. Segregation of post-packaging waste is recommended.

This labelling indicates the requirement to selectively collect waste electronic and electrical equipment. Products labelled in this way must not be disposed of in the same

way as other waste under the threat of a fine. These products may be harmful to the natural environment and health, and require a special form of recycling/neutralising. Products labelled in this way should be returned to a collection facility for waste electrical and electronic goods. Information on collection centres is provided by local authorities or sellers of such goods. Used items can also be returned to the seller when new product is purchased, in quantity no larger than the purchased item of the same type. The above rules regard the EU area. In the case of other countries, regulations in force in a given country must be applied. Contacting the distributor of our products in a given area is recommended.

COMMENTS / GUIDELINES

Failure to follow these instructions may result in e.g. fire, burns, electrical shock, physical injury and other material and non-material damage. For more information about Hoftronic products visit www.hoftronic.com. Hoftronic shall not be responsible for any damage resulting from the failure to follow these instructions. Hoftronic reserves the right to make changes in the manual - the current version can be downloaded at www.hoftronic.com.

DEUTSCH

VERWENDUNG / ANWENDUNG

Produkt für die Verwendung in Haushalten und zur allgemeinen Verwendung.

MONTAGE

Technische Änderungen vorbehalten. Lesen Sie vor der Montage die Anleitung. Die Montage sollte von einer Person durchgeführt werden, welche die erforderliche Befugnis hat. Alle Tätigkeiten sind bei abgeschalteter Energieversorgung durchzuführen. Besondere Vorsicht ist zu wahren. Das Produkt besitzt einen Schutzstecker/eine Schutzklemme. Das Nichtanschießen der Schutzleitung kann zu elektrischem Schlag führen. Montageschema: s. Zeichnungen. Vor der Inbetriebnahme muss die ordnungsgemäße mechanische Befestigung und der elektrische Anschluss geprüft werden. Das Produkt kann an ein Elektrizitätsnetz angeschlossen werden, das die

gesetzlich festgelegten Energiestandards erfüllt. Für die Einhaltung der richtigen IP-Schutzart passen Sie den Durchmesser der Speiseleitung an den Durchmesser der im Produkt verwendeten Durchführungsstülle an.

FUNKTIONELLE EIGENSCHAFTEN

Produkt zur Verwendung im Innenbereich.

BETRIEBSHINWEISE / WARTUNG

Die Wartung bei ausgeschalteter Versorgung und nach Erkalten des Produkts durchführen. Nur mit weichen und trockenen Stoffen säubern. Keine chemischen Reinigungsmittel verwenden. Das Produkt nicht bedecken. Für ungehinderte Luftzufuhr sorgen. Das Produkt kann sich aufheizen. Das Produkt ausschließlich mit der Nennspannung oder einem gegebenen Spannungsbereich versorgen. Eine Verwendung des Produkts ohne oder mit zerbrochener Schutzscheibe ist unzulässig. Das Produkt darf an keinem Ort benutzt werden, an dem ungünstige Umgebungsbedingungen herrschen, z.B. Staub, Feinstaub, Wasser, Feuchtigkeit, Vibrationen, explosive Atmosphäre, Dunste oder chemische Ausdünstungen u.ä. Das Produkt ist nicht zerlegbar. Es eignet sich nicht für eine selbstständige Reparatur.

UMWELTSCHUTZ

Auf Sauberkeit und die Umwelt achten. Wir empfehlen die Trennung der Verpackungsabfälle. Diese Kennzeichnung weist auf die Notwendigkeit hin, gebrauchte elektrische und elektronische Geräte selektiv zu sammeln. Solche gekennzeichneten Produkte dürfen nicht zusammen mit normalem Müll entsorgt werden. Bei Zuwiderhandlung droht eine Geldstrafe. Diese Produkte können schädlich für die Umwelt und die menschliche Gesundheit sein und erfordern eine spezielle Form der Umwandlung / der Rückgewinnung / des Recyclings / der Unschädlichbarmachung. Auf diese Weise markierte Produkte müssen einem Sammelpunkt von gebrauchten elektrischen oder elektronischen Geräten zugeführt werden. Informationen zu Sammel-/Abholpunkten erteilen die lokalen Behörden oder die Verkäufer dieser Produkte. Gebrauchte Produkte können auch an den Verkäufer zurückgegeben werden, wenn die Zahl der alten die der neu gekauften nicht übersteigt. Die o.g. Prinzipien betreffen das Gebiet der EU. Im Falle anderer Länder sind

die rechtlichen Bestimmungen des jeweiligen Landes anzuwenden. Wir empfehlen, den Händler unseres Produkts im jeweiligen Gebiet zu kontaktieren.

ANMERKUNGEN / HINWEISE

Die Nichtbeachtung der Empfehlungen der vorliegenden Hinweise kann u.a. zu Bränden, Verbrennungen, Stromschlägen, physischen Verletzungen und anderen materiellen und immateriellen Schäden führen. Zusätzliche Informationen zu den Produkten der Marke Hoftronic sind auf der Seite www.hoftronic.com erhältlich. Hoftronic haftet nicht für Schäden, die aus dem Nichtbeachten der Empfehlungen der vorliegenden Hinweise resultieren. Die Firma Hoftronic behält sich das Recht vor, Änderungen an der Bedienungsanleitung einzuführen - die aktuelle Version zum Herunterladen auf www.hoftronic.com.

NEDERLANDS

MONTAGE

Technische wijzigingen voorbehouden. Lees de handleiding voor de montage. De montage moet worden uitgevoerd door een gekwalificeerd persoon. Alle werkzaamheden moeten worden uitgevoerd met losgekoppelde stroomtoevoer. Wees bijzonder voorzichtig. Het product heeft een beschermend contact/terminal. Het niet aansluiten van de beschermkabels kan leiden tot elektrische schokken. Montageschema: zie afbeeldingen. Controleer voor het eerste gebruik of het product goed mechanisch is bevestigd en aangesloten op het elektriciteitsnet. Het product kan worden aangesloten op een voedingsnetwerk dat voldoet aan de wettelijke normen voor energiekwaliteit. Om het juiste IP-beschermingsniveau te behouden, moet de juiste diameter van de voedingskabel worden gekozen voor de kabelwartel die in het product wordt gebruikt.

FUNCTIONELE KENMERKEN

Het product kan binnen worden gebruikt.

GEbruIKSRICHTLIJNEN / ONDERHOUD

Eventuele onderhoudswerkzaamheden moeten worden uitgevoerd wanneer de stroomtoevoer wordt onderbroken en het product is afgekoeld. Reinig alleen met zachte en droge doeken. Gebruik geen chemische reinigingsmiddelen. Dek het product niet af. Zorg voor een vrije luchttoevoer. Het product kan opwarmen tot een hogere temperatuur. Het product kan alleen worden geleverd met een nominale spanning of een spanning binnen het meegeleverde bereik. Het is verboden het product te gebruiken met een beschadigde beschermkap. Het product mag niet worden gebruikt in ongunstige omstandigheden, zoals stof, water, vocht, trillingen, explosieve luchtatmosfeer, dampen, of chemische dampen, enz. Niet-demonteerbaar product. Niet geschikt voor onafhankelijke reparaties.

MILIEUBESCHERMING

Hou je omgeving schoon. Segregatie van post-verpakkingsafval wordt aanbevolen. Wanneer u het product wilt afvoeren dient u dit op een verantwoorde manier als selectief afgedankte elektronische en elektrische apparatuur in te zamelen. Producten die op deze manier zijn geëtiketteerd, mogen niet op dezelfde manier worden verwijderd als ander afval onder bedreiging van een boete. Deze producten kunnen schadelijk zijn voor het natuurlijke milieu en de gezondheid en vereisen een speciale vorm van recycling/neutralisatie. Producten die op deze manier geëtiketteerd zijn, moeten worden teruggestuurd naar een inzamelplaats voor afgedankte elektrische en elektronische goederen. Informatie over inzamelcentra wordt verstrekt door de plaatselijke autoriteiten of de verkopers van dergelijke goederen. Gebruikte producten kunnen ook worden geretourneerd aan de verkoper wanneer een nieuw product wordt gekocht, in een hoeveelheid die niet groter is dan het gekochte product van hetzelfde type. De bovenstaande regels hebben betrekking op het EU-gebied. In het geval van andere landen moeten de in een bepaald land geldende regels worden toegepast. Het wordt aanbevolen om contact op te nemen met de distributeur van onze producten in een bepaald gebied.

OPMERKINGEN / RICHTLIJNEN

Het niet opvolgen van deze instructies kan leiden tot

bijvoorbeeld brand, brandwonden, elektrische schokken, lichamelijk letsel en andere materiële en immateriële schade. Meer informatie over Hoftronic producten vindt u op www.hoftronic.com. Hoftronic is niet verantwoordelijk voor schade als gevolg van het niet opvolgen van deze instructies. Hoftronic behoudt zich het recht voor om wijzigingen in de handleiding aan te brengen - de huidige versie kan worden gedownload op www.Hoftronic.com.

HOFTRONIC™

Imported by

HOF Trading B.V.

Graafschap Hornelaan 137 A

6001 AC Weert

The Netherlands

www.hoftronic.com

Made in P.R.C.