

# HOFTRONIC™



IP54  
Rating



3 Year  
Warranty



USER MANUAL

## **C-SERIES LED DOME LIGHT**

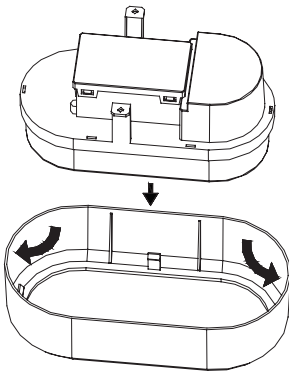
## IMPORTANT SAFETY DETAILS

1. Ensure the AC/Mains power is NOT connected and cannot be unexpectedly reconnected during installation.
2. This product must be installed by a qualified electrician in accordance with instructions provided and in compliance with recognised electrical and safety regulations relevant to the country it is being installed.
3. This product may NOT be installed by minors or people with a mental disability.
4. This product must be installed to the current edition of the IEE wiring regulations and relevant building regulations in your country.
5. This product is designed for indoor and outdoor use.

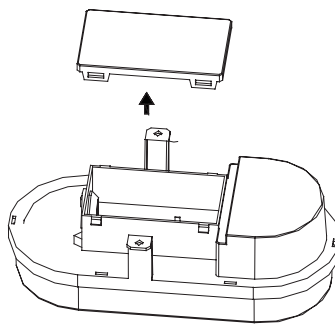
## INSTALLATION DETAILS

Strictly follow these instructions for installing, avoid intensity of the power cable during installing. Supply connection and other external wiring conductor shall be at least 2x1.0mm<sup>2</sup> and confirm to 60245IEC57.

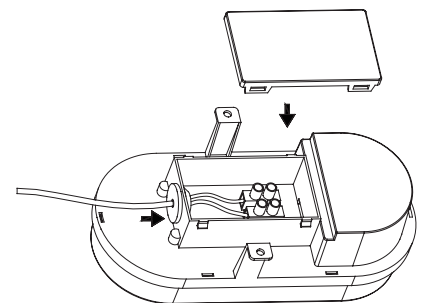
1. Remove the cover of the light from the housing.
2. Remove the cover of the driver box.
3. Connect the power wire and install the cover back on the driver box.
4. Fix the light on the installation surface.
5. Push the cover of the light back into the housing.
6. Turn the power on to check if the light is working.



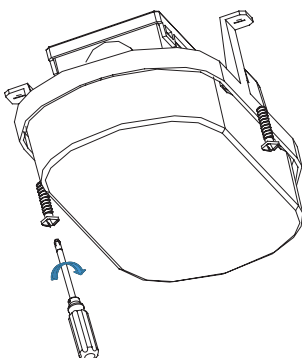
1.



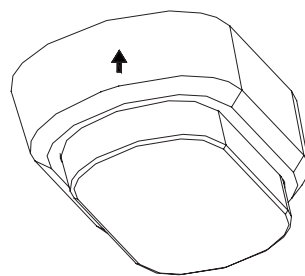
2.



3.



4.



5.

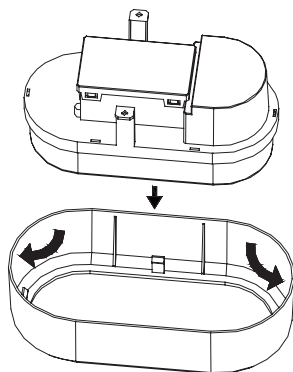
## WICHTIGE SICHERHEITSRELEVANTE DETAILS

1. Vergewissern Sie sich, dass der Wechselstrom/Netzstrom NICHT angeschlossen ist und während der Installation nicht unerwartet wieder angeschlossen werden kann.
2. Dieses Produkt muss von einem qualifizierten Elektriker gemäß den mitgelieferten Anweisungen und in Übereinstimmung mit den anerkannten Elektro- und Sicherheitsvorschriften des Landes, in dem es installiert wird, installiert werden.
3. Dieses Produkt darf NICHT von Minderjährigen oder Personen mit geistiger Behinderung installiert werden.
4. Dieses Produkt muss gemäß der aktuellen Ausgabe der IEE-Verdrahtungsvorschriften und der einschlägigen Bauvorschriften in Ihrem Land installiert werden.
5. Dieses Produkt ist für die Verwendung im Innen- und Außenbereich konzipiert.

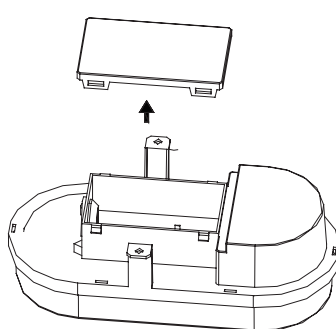
## DETAILS ZUR INSTALLATION

Halten Sie sich bei der Installation strikt an diese Anweisungen und vermeiden Sie eine Überlastung des Stromkabels während des Einbaus. Der Versorgungsanschluss und andere externe Verdrahtungsleiter müssen mindestens 2x1,0mm<sup>2</sup> sein und die Norm 60245IEC57 erfüllen.

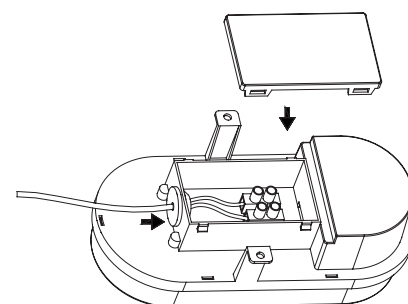
1. Entfernen Sie die Abdeckung der Leuchte vom Gehäuse.
2. Entfernen Sie die Abdeckung der Treiberbox.
3. Schließen Sie das Stromkabel an und bringen Sie die Abdeckung wieder an der Treiberbox an.
4. Befestigen Sie die Leuchte auf der Installationsfläche.
5. Schieben Sie die Abdeckung der Leuchte zurück in das Gehäuse.
6. Schalten Sie das Gerät ein, um zu prüfen, ob die Leuchte funktioniert.



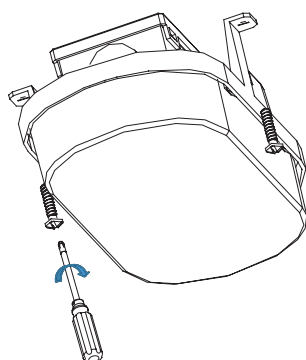
1.



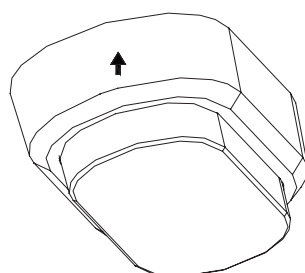
2.



3.



4.



5.

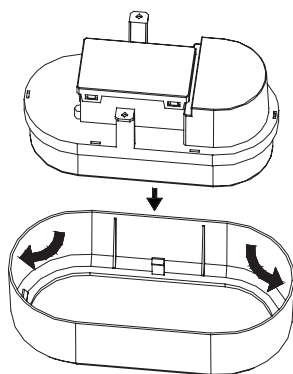
## BELANGRIJKE VEILIGHEIDSINFORMATIE

1. Zorg ervoor dat de netvoeding NIET is aangesloten en tijdens de installatie niet onverwacht opnieuw kan worden aangesloten.
2. Dit product moet worden geïnstalleerd door een gekwalificeerde elektricien volgens de meegeleverde instructies en in overeenstemming met de erkende elektrische en veiligheidsvoorschriften die relevant zijn voor het land waarin het wordt geïnstalleerd.
3. Dit product mag NIET worden geïnstalleerd door minderjarigen of mensen met een verstandelijke beperking.
4. Dit product moet worden geïnstalleerd volgens de huidige uitgave van de IEE bedradingsvoorschriften en relevante bouwvoorschriften in uw land.
5. Dit product is ontworpen voor gebruik binnen en buiten.

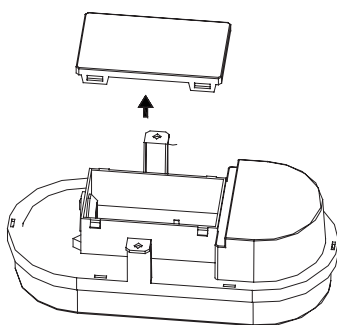
## INSTALLATIE DETAILS

Volg deze installatie-instructies strikt op en vermijd intensiteit van de voedingskabel tijdens de installatie. De voedingsaansluiting en andere externe bedradingsgeleiders moeten minstens 2x1,0mm<sup>2</sup> zijn en voldoen aan 60245IEC57.

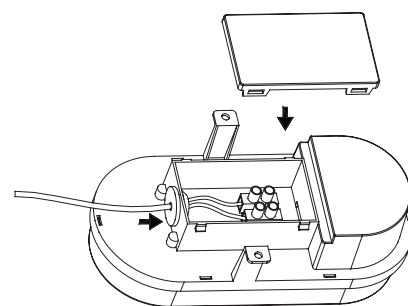
1. Verwijder het deksel van de lamp van de behuizing.
2. Verwijder het deksel van de bestuurderskast.
3. Sluit de voedingsdraad aan en plaats het deksel terug op de driver box.
4. Bevestig de lamp op het installatieoppervlak.
5. Duw het deksel van de lamp terug in de behuizing.
6. Schakel de stroom in om te controleren of het lampje werkt.



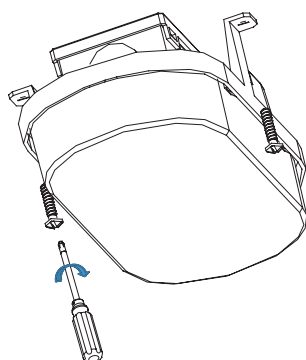
1.



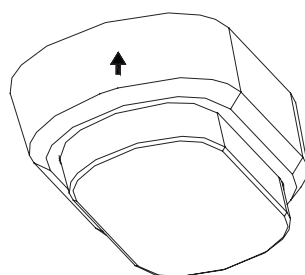
2.



3.



4.



5.

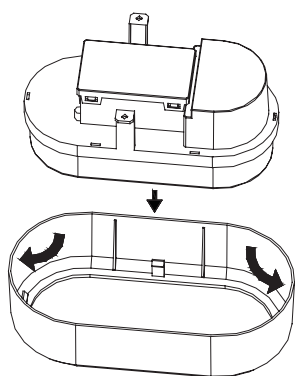
## DÉTAILS IMPORTANTS EN MATIÈRE DE SÉCURITÉ

1. S'assurer que l'alimentation secteur n'est PAS connectée et qu'elle ne peut pas être reconnectée inopinément pendant l'installation.
2. Ce produit doit être installé par un électricien qualifié, conformément aux instructions fournies et aux réglementations électriques et de sécurité en vigueur dans le pays où il est installé.
3. Ce produit ne doit PAS être installé par des mineurs ou des personnes souffrant d'un handicap mental.
4. Ce produit doit être installé conformément à l'édition actuelle des règles de câblage de l'IEE et aux règles de construction en vigueur dans votre pays.
5. Ce produit est conçu pour être utilisé à l'intérieur et à l'extérieur.

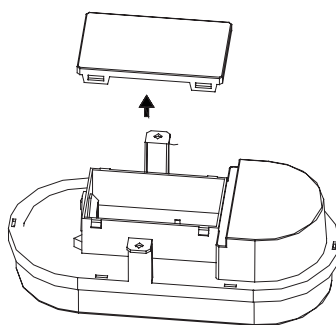
## DÉTAILS DE L'INSTALLATION

Suivre strictement ces instructions pour l'installation, éviter l'intensité du câble d'alimentation pendant l'installation. La connexion d'alimentation et les autres conducteurs de câblage externes doivent être au moins de 2x1,0 mm<sup>2</sup> et conformes à la norme 60245IEC57.

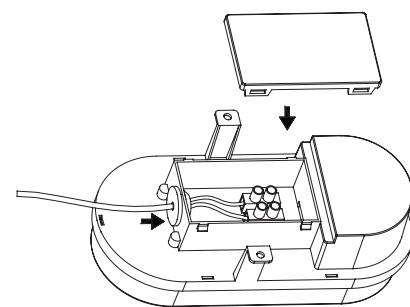
1. Retirer le couvercle de l'éclairage du boîtier.
2. Retirer le couvercle de la boîte de commande.
3. Branchez le câble d'alimentation et remettez le couvercle en place sur la boîte de commande.
4. Fixez la lumière sur la surface d'installation.
5. Repousser le couvercle de la lampe dans le boîtier.
6. Mettez l'appareil sous tension pour vérifier qu'il fonctionne.



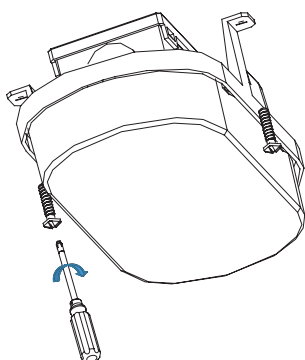
1.



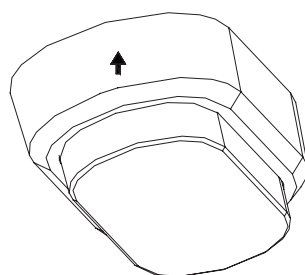
2.



3.



4.



5.

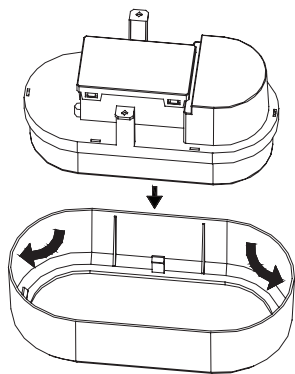
## VIKTIGA SÄKERHETSDETALJER

1. Se till att AC/nätströmmen INTE är ansluten och inte oväntat kan återanslutas under installationen.
2. Denna produkt måste installeras av en behörig elektriker i enlighet med medföljande instruktioner och i enlighet med gällande el- och säkerhetsbestämmelser i det land där produkten installeras.
3. Denna produkt får INTE installeras av minderåriga eller personer med mentalt handikapp.
4. Denna produkt måste installeras i enlighet med den aktuella utgåvan av IEE:s ledningsbestämmelser och relevanta byggbestämmelser i ditt land.
5. Denna produkt är avsedd för inomhus- och utomhusbruk.

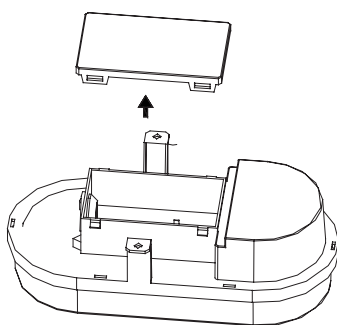
## DETALJER OM INSTALLATIONEN

Följ noga dessa instruktioner för installation, undvik intensitet i strömkabeln under installationen. Matningsanslutning och andra externa ledningar ska vara minst 2x1,0 mm<sup>2</sup> och överensstämma med 60245IEC57.

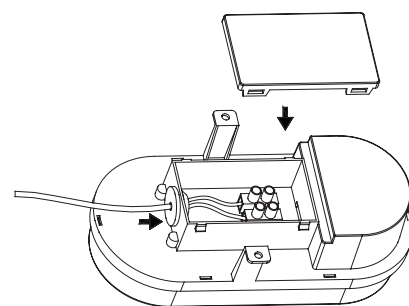
1. Ta bort lampans lock från höljet.
2. Ta bort locket till drivrutinsboxen.
3. Anslut strömkabeln och montera tillbaka locket på drivlådan.
4. Fäst lampan på installationsytan.
5. Skjut tillbaka lampans lock i höljet.
6. Slå på strömmen för att kontrollera att lampan fungerar.



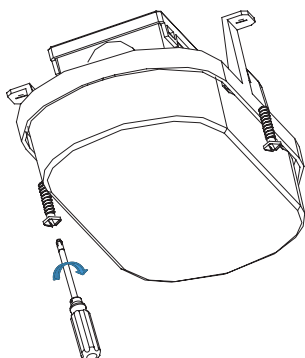
1.



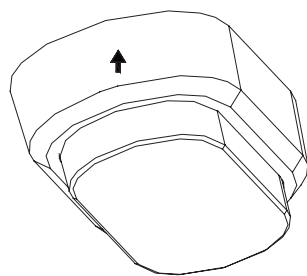
2.



3.



4.



5.

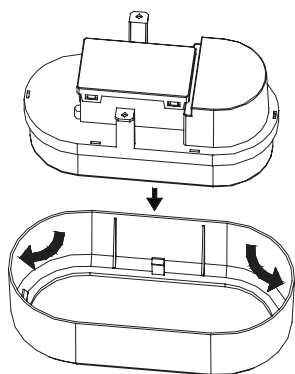
## VIGTIGE SIKKERHEDSOPLYSNINGER

1. Sørg for, at AC/nettet IKKE er tilsluttet og ikke uventet kan tilsluttes igen under installationen.
2. Dette produkt skal installeres af en kvalificeret elektriker i overensstemmelse med de medfølgende instruktioner og i overensstemmelse med anerkendte elektriske og sikkerhedsmæssige bestemmelser, der er relevante for det land, hvor det installeres.
3. Dette produkt må IKKE installeres af mindreårige eller personer med et mentalt handicap.
4. Dette produkt skal installeres i henhold til den aktuelle udgave af IEE's ledningsreglement og relevante bygningsreglementer i dit land.
5. Dette produkt er designet til indendørs og udendørs brug.

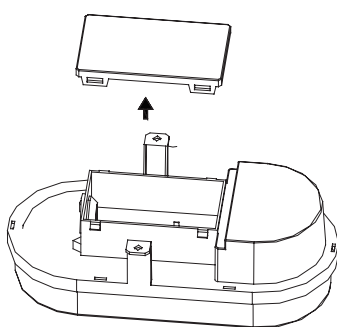
## DETALJER OM INSTALLATIONEN

Følg nøje disse instruktioner for installation, undgå intensitet i strømkablet under installationen. Forsyningsforbindelse og andre eksterne ledninger skal være mindst 2x1,0 mm<sup>2</sup> og bekræfte 60245IEC57.

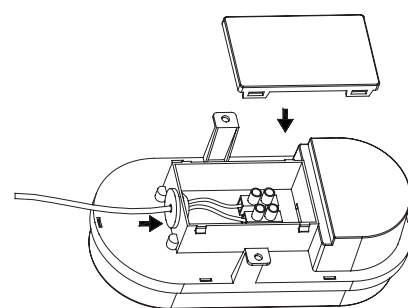
1. Fjern lampens dæksel fra huset.
2. Fjern dækslet til driverboksen.
3. Tilslut strømkablet, og sæt dækslet tilbage på driverboksen.
4. Fastgør lyset på installationsfladen.
5. Skub dækslet på lyset tilbage i huset.
6. Tænd for strømmen for at kontrollere, om lyset virker.



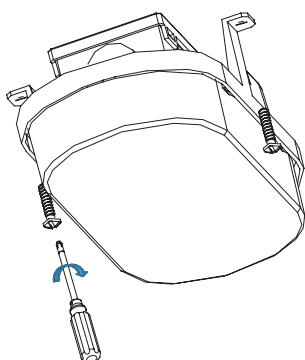
1.



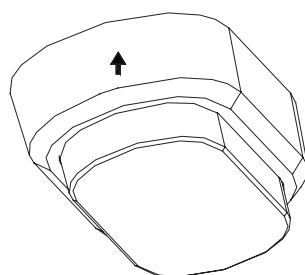
2.



3.



4.



5.

## ENGLISH

---

### INTENDED USE / APPLICATION

Product designed for the use in households and for other similar general applications.

### MOUNTING

Technical changes reserved. Read the manual before mounting. Mounting should be performed by an appropriately qualified person. Any activities to be done with disconnected power supply. Exercise particular caution. Product has a protective contact/terminal. Failure to connect the protective lead may lead to electric shock. Mounting diagram: see pictures. Check for proper mechanical fastening and connection to electrical power prior to first use. The product can be connected to a supply network which meets energy quality standards as prescribed by law. To maintain the proper IP protection level, the right diameter of the power cable should be selected for the cable gland used in the product.

### FUNCTIONAL CHARACTERISTICS

Product can be used indoors and outdoors.

### USAGE GUIDELINES / MAINTENANCE

Any maintenance work must be performed when the power supply is cut off and the product has cooled down. Clean only with soft and dry cloths. Do not use chemical detergents. Do not cover the product. Ensure free air access. Product may heat up to a higher temperature. Product can only be supplied by rated voltage or voltage within the range provided. It's forbidden to use the product with damaged protective cover. Product must not be used in unfavourable conditions, e.g. dust, water, moisture, vibrations, explosive air atmosphere, fumes, or chemical fumes, etc. Non-demountable product. Not suitable for independent repairs.

### ENVIRONMENTAL PROTECTION

Keep your environment clean. Segregation of post-packaging waste is recommended.

This labelling indicates the requirement to selectively collect waste electronic and electrical equipment. Products labelled in this way must not be disposed of in the same way as other waste under the threat of a fine. These products may be harmful to the natural environment and health, and require a special form of recycling/neutralising. Products labelled in this way should be returned to a collection facility for waste electrical and electronic goods. Information on collection centres is provided by local authorities or sellers of such goods. Used items can also be returned to the seller when new product is purchased, in quantity no larger than the purchased item of the same type. The above rules regard the EU area. In the case of other countries, regulations in force in a given country must be applied. Contacting the distributor of our products in a given area is recommended.

### COMMENTS / GUIDELINES

Failure to follow these instructions may result in e.g. fire, burns, electrical shock, physical injury and other material and non-material damage. For more information about Hoftronic products visit [www.hoftronic.com](http://www.hoftronic.com). Hoftronic shall not be responsible for any damage resulting from the failure to follow these instructions. Hoftronic reserves the right to make changes in the manual - the current version can be downloaded at [www.hoftronic.com](http://www.hoftronic.com).

## DEUTSCH

---

### MONTAGE

Technische Änderungen vorbehalten. Lesen Sie vor der Montage die Anleitung. Die Montage sollte von einer Person durchgeführt werden, welche die erforderliche Befugnis hat. Alle Tätigkeiten sind bei abgeschalteter Energieversorgung durchzuführen. Besondere Vorsicht ist zu wahren. Das Produkt besitzt einen Schutzstecker/eine Schutzklemme. Das Nichtanschießen der Schutzleitung kann zu elektrischem Schlag führen. Montageschema: s. Zeichnungen. Vor der Inbetriebnahme muss die ordnungsgemäße mechanische Befestigung und der elektrische Anschluss geprüft werden. Das Produkt kann an ein Elektrizitätsnetz angeschlossen werden, das die gesetzlich festgelegten Energiestandards erfüllt. Für die Einhaltung der richtigen IP-Schutzart passen Sie den Durchmesser der Speiseleitung an den Durchmesser der im Produkt verwendeten Durchführungstülle an.

### FUNKTIONELLE EIGENSCHAFTEN

Das Produkt kann im Innen- und Außenbereich verwendet werden.

### BETRIEBSHINWEISE / WARTUNG

Die Wartung bei ausgeschalteter Versorgung und nach Erkalten des Produkts durchführen. Nur mit weichen und trockenen Stoffen säubern. Keine chemischen Reinigungsmittel verwenden. Das Produkt nicht bedecken. Für ungehinderte Luftzufuhr sorgen. Das Produkt kann sich aufheizen. Das Produkt ausschließlich mit der Nennspannung oder einem gegebenen Spannungsbereich versorgen. Eine Verwendung des Produkts ohne oder mit zerbrochener Schutzscheibe ist unzulässig. Das Produkt darf an keinem Ort benutzt werden, an dem ungünstige Umgebungsbedingungen herrschen, z.B. Staub, Feinstaub, Wasser, Feuchtigkeit, Vibrationen, explosive Atmosphäre, Dunste oder chemische Ausdünstungen u.ä. Das Produkt ist nicht zerlegbar. Es eignet sich nicht für eine selbstständige Reparatur.

## UMWELTSCHUTZ

Auf Sauberkeit und die Umwelt achten. Wir empfehlen die Trennung der Verpackungsabfälle. Diese Kennzeichnung weist auf die Notwendigkeit hin, gebrauchte elektrische und elektronische Geräte selektiv zu sammeln. Solche gekennzeichneten Produkte dürfen nicht zusammen mit normalem Müll entsorgt werden. Bei Zuwiderhandlung droht eine Geldstrafe. Diese Produkte können schädlich für die Umwelt und die menschliche Gesundheit sein und erfordern eine spezielle Form der Umwandlung / der Rückgewinnung / des Recyclings / der Unschädlichbarmachung. Auf diese Weise markierte Produkte müssen einem Sammelpunkt von gebrauchten elektrischen oder elektronischen Geräten zugeführt werden. Informationen zu Sammel-/Abholpunkten erteilen die lokalen Behörden oder die Verkäufer dieser Produkte. Gebrauchte Produkte können auch an den Verkäufer zurückgegeben werden, wenn die Zahl der alten die der neu gekauften nicht übersteigt. Die o.g. Prinzipien betreffen das Gebiet der EU. Im Falle anderer Länder sind die rechtlichen Bestimmungen des jeweiligen Landes anzuwenden. Wir empfehlen, den Händler unseres Produkts im jeweiligen Gebiet zu kontaktieren.

### ANMERKUNGEN / HINWEISE

Die Nichtbeachtung der Empfehlungen der vorliegenden Hinweise kann u.a. zu Bränden, Verbrennungen, Stromschlägen, physischen Verletzungen und anderen materiellen und immateriellen Schäden führen. Zusätzliche Informationen zu den Produkten der Marke Hoftronic sind auf der Seite [www.hoftronic.com](http://www.hoftronic.com) erhältlich. Hoftronic haftet nicht für Schäden, die aus dem Nichtbeachten der Empfehlungen der vorliegenden Hinweise resultieren. Die Firma Hoftronic behält sich das Recht vor, Änderungen an der Bedienungsanleitung einzuführen - die aktuelle Version zum Herunterladen auf [www.hoftronic.com](http://www.hoftronic.com).

## NEDERLANDS

---

### MONTAGE

Technische wijzigingen voorbehouden. Lees de handleiding voor de montage. De montage moet worden uitgevoerd door een gekwalificeerd persoon. Alle werkzaamheden moeten worden uitgevoerd met losgekoppelde stroomtoevoer. Wees bijzonder voorzichtig. Het product heeft een beschermend contact/terminal. Het niet aansluiten van de beschermkabels kan leiden tot elektrische schokken. Montageschema: zie afbeeldingen. Controleer voor het eerste gebruik of het product goed mechanisch is bevestigd en aangesloten op het elektriciteitsnet. Het product kan worden aangesloten op een voedingsnetwerk dat voldoet aan de wettelijke normen voor energiekwaliteit. Om het juiste IP-beschermingsniveau te behouden, moet de juiste diameter van de voedingskabel worden gekozen voor de kabelwartel die in het product wordt gebruikt.

### FUNCTIONELE KENMERKEN

Het product kan zowel binnen als buiten worden gebruikt.

### GEBRUIKSRICHTLIJNEN / ONDERHOUD

Eventuele onderhoudswerkzaamheden moeten worden uitgevoerd wanneer de stroomtoevoer wordt onderbroken en het product is afgekoeld. Reinig alleen met zachte en droge doeken. Gebruik geen chemische reinigingsmiddelen. Dek het product niet af. Zorg voor een vrije luchttoevoer. Het product kan opwarmen tot een hogere temperatuur. Het product kan alleen worden geleverd met een nominale spanning of een spanning binnen het meegeleverde bereik. Het is verboden het product te gebruiken met een beschadigde beschermkap. Het product mag niet worden gebruikt in ongunstige omstandigheden, zoals stof, water, vocht, trillingen, explosieve luchtatmosfeer, dampen, of chemische dampen, enz. Niet-demonteerbaar product. Niet geschikt voor onafhankelijke reparaties.

### MILIEUBESCHERMING

Hou je omgeving schoon. Segregatie van post-verpakkingsafval wordt aanbevolen. Wanneer u het product wilt afvoeren dient u dit op een verantwoorde manier als selectief afgedankte elektronische en elektrische apparatuur in te zamelen. Producten die op deze manier zijn geëtiketteerd, mogen niet op dezelfde manier worden verwijderd als ander afval onder bedreiging van een boete. Deze producten kunnen schadelijk zijn voor het natuurlijke milieu en de gezondheid en vereisen een speciale vorm van recycling/neutralisatie. Producten die op deze manier geëtiketteerd zijn, moeten worden teruggestuurd naar een inzamelplaats voor afgedankte elektrische en elektronische goederen. Informatie over inzamelcentra wordt verstrekt door de plaatselijke autoriteiten of de verkopers van dergelijke goederen. Gebruikte producten kunnen ook worden geretourneerd aan de verkoper wanneer een nieuw product wordt gekocht, in een hoeveelheid die niet groter is dan het gekochte product van hetzelfde type. De bovenstaande regels hebben betrekking op het EU-gebied. In het geval van andere landen moeten de in een bepaald land geldende regels worden toegepast. Het wordt aanbevolen om contact op te nemen met de distributeur van onze producten in een bepaald gebied.

### OPMERKINGEN / RICHTLIJNEN

Het niet opvolgen van deze instructies kan leiden tot bijvoorbeeld brand, brandwonden, elektrische schokken, lichamelijk letsel en andere materiële en immateriële schade. Meer informatie over Hoftronic producten vindt u op [www.hoftronic.com](http://www.hoftronic.com). Hoftronic is niet verantwoordelijk voor schade als gevolg van het niet opvolgen van deze instructies. Hoftronic behoudt zich het recht voor om wijzigingen in de handleiding aan te brengen - de huidige versie kan worden gedownload op [www.Hoftronic.com](http://www.Hoftronic.com).



## FRANÇAIS

---

### UTILISATION PRÉVUE / APPLICATION

Produit conçu pour être utilisé dans les ménages et autres applications générales similaires.

### CONFIRMATION

Sous réserve de modifications techniques. Lire le manuel avant d'assembler le produit. Le montage doit être effectué par une personne compétente. Tous les travaux doivent être effectués hors tension. Soyez particulièrement vigilant. Le produit est équipé d'un contact/connexion de protection. Le fait de ne pas connecter le câble de protection peut entraîner un choc électrique. Schéma d'installation : voir illustrations. Avant la première utilisation, vérifiez que la fixation mécanique et le raccordement au réseau sont corrects. Le produit peut être raccordé à un réseau d'alimentation qui répond aux normes de qualité de l'énergie prescrites par la loi. Pour maintenir le niveau de protection IP correct, choisissez le diamètre du câble d'alimentation adapté au presse-étoupe utilisé dans le produit.

### CARACTÉRISTIQUES FONCTIONNELLES

Le produit peut être utilisé à l'intérieur et à l'extérieur.

### DIRECTIVES D'UTILISATION / ENTRETIEN

Toute opération d'entretien doit être effectuée lorsque l'alimentation électrique est coupée et que le produit a refroidi. Nettoyez uniquement avec des chiffons doux et secs. Ne pas utiliser de détergents chimiques. Ne pas couvrir le produit. Veillez à ce que l'air soit libre. Le produit peut atteindre une température plus élevée. Le produit ne peut être alimenté que par la tension nominale ou la tension comprise dans la plage fournie. Il est interdit d'utiliser le produit avec une housse de protection endommagée. Le produit ne doit pas être utilisé dans des conditions défavorables, comme la poussière, l'eau, l'humidité, les vibrations, les atmosphères explosives, les fumées ou les vapeurs chimiques, etc. Produit non démontable. Ne convient pas aux réparations indépendantes.

### PROTECTION DE L'ENVIRONNEMENT

Gardez votre environnement propre. Cet étiquetage indique l'obligation de collecter sélectivement les déchets d'équipements électroniques et électriques. Les produits ainsi étiquetés ne doivent pas être éliminés de la même manière que les autres déchets sous peine d'amende. Ces produits peuvent être nocifs pour l'environnement naturel et la santé et nécessitent une forme particulière de recyclage/neutralisation. Les produits ainsi étiquetés doivent être remis à un centre de collecte des déchets d'équipements électriques et électroniques. Les informations sur les centres de collecte sont fournies par les autorités locales ou les vendeurs de ces produits. Les articles usagés peuvent également être retournés au vendeur lors de l'achat d'un nouveau produit, dans une quantité ne dépassant pas celle de l'article acheté du même type. Les règles ci-dessus s'appliquent à l'Union européenne. Pour les autres pays, il convient d'appliquer la réglementation en vigueur dans le pays concerné. Il est recommandé de contacter le distributeur de nos produits dans une région donnée.

### COMMENTAIRES / DIRECTIVES

Le non-respect de ces instructions peut entraîner, par exemple, des incendies, des brûlures, des chocs électriques, des blessures physiques et d'autres dommages matériels et immatériels. Pour plus d'informations sur les produits Hoftronic, consultez le site [www.hoftronic.com](http://www.hoftronic.com). Hoftronic n'est pas responsable des dommages résultant du non-respect de ces instructions. Hoftronic se réserve le droit de modifier le manuel - la version actuelle peut être téléchargée à l'adresse [www.hoftronic.com](http://www.hoftronic.com).

## SVENSKA

---

### AVSEDD ANVÄNDNING / APPLIKATION

Produkten är avsedd för användning i hushåll och för andra liknande allmänna tillämpningar.

### MONTERING

Tekniska ändringar reserveras. Läs manualen före montering. Montering bör utföras av en person med lämplig kompetens. Alla aktiviteter ska utföras med frånkopplad strömförsörjning, lakttä särskild försiktighet. Produkten har en skyddande kontakt/terminal. Om skyddsledningen inte ansluts kan det leda till elektriska stötar. Monteringschema: se bilder. Kontrollera mekanisk fastsättning och anslutning till elnätet före första användning. Produkten kan anslutas till ett elnät som uppfyller de energikvalitetsstandarder som föreskrivs i lag. För att bibehålla rätt IP-skyddsnivå bör rätt diameter på strömkabeln väljas för den kabelförskruvning som används i produkten.

### FUNKTIONELLA EGENSKAPER

Produkten kan användas både inomhus och utomhus.

### RIKTLINJER FÖR ANVÄNDNING / UNDERHÅLL

Allt underhållsarbete måste utföras när strömförsörjningen är bruten och produkten har svalnat. Rengör endast med mjuka och torra trasor. Använd inte kemiska rengöringsmedel. Täck inte över produkten. Säkerställ fri tillgång till luft. Produkten kan värmas upp till en högre

temperatur. Produkten kan endast matas med märkspänning eller spänning inom det angivna intervall. Det är förbjudet att använda produkten med skadat skyddshölje. Produkten får inte användas under ogynnsamma förhållanden, t.ex. damm, vatten, fukt, vibrationer, explosiv luftatmosfär, rök eller kemiska ångor, etc. Ej demonterbar produkt. Ej lämplig för egna reparationer.

### MILJÖSKYDD

Håll din miljö ren. Separering av avfall efter förpackning rekommenderas. Denna märkning indikerar kravet på selektiv insamling av avfall från elektronisk och elektrisk utrustning. Produkter som är märkta på detta sätt får inte bortscaffas på samma sätt som annat avfall under hot om böter. Dessa produkter kan vara skadliga för naturmiljön och hälsan och kräver en särskild form av återvinning/neutralisering. Produkter som är märkta på detta sätt ska lämnas till en samlingsanläggning för avfall från elektriska och elektroniska produkter. Information om återvinningscentraler lämnas av lokala myndigheter eller försäljare av sådana varor. Begagnade varor kan också returneras till säljaren när en ny produkt köps, i en kvantitet som inte är större än den inköpta varan av samma typ. Ovanstående regler gäller inom EU-området. För andra länder gäller de regler som gäller i det aktuella landet. Vi rekommenderar att du kontaktar distributören av våra produkter i ett visst område.

### KOMMENTARER / RIKTLINJER

Underlåtenhet att följa dessa instruktioner kan leda till t.ex. brand, brännskador, elektriska stötar, fysiska skador och andra materiella och immateriella skador. För mer information om Hoftronic produkter besök [www.hoftronic.com](http://www.hoftronic.com). Hoftronic ansvarar inte för skador som uppstår till följd av att dessa anvisningar inte följts. Hoftronic förbehåller sig rätten att göra ändringar i manualen - aktuell version finns att ladda ner på [www.hoftronic.com](http://www.hoftronic.com).

## DANSK

---

### TILSIGTET BRUG / ANVENDELSE

Produkt designet til brug i husholdninger og til andre lignende generelle anvendelser.

### MONTERING

Forbehold for tekniske ændringer. Læs manualen før montering. Montering skal udføres af en kvalificeret person. Alle aktiviteter skal udføres med afbrudt strømforsyning. Udvis særlig forsigtighed. Produktet har en beskyttende kontakt/terminal. Hvis beskyttelsesledningen ikke tilsluttes, kan det føre til elektrisk stød. Monteringsdiagram: se billeder. Kontrollér, at den mekaniske fastgørelse er korrekt, og at den er tilsluttet strøm før første brug. Produktet kan tilsluttes et forsyningsnet, som opfylder de lovbestemte energikvalitetsstandarder. For at opretholde det korrekte IP-beskyttelsesniveau skal der vælges den rigtige diameter på strømkablet til den kabelforskrivning, der bruges i produktet.

### FUNKTIONELLE EGENSKABER

Produktet kan bruges både indendørs og udendørs.

### RETNINGSLINJER FOR BRUG / VEDLIGEHOLDELSE

Alt vedligeholdelsesarbejde skal udføres, når strømforsyningen er afbrudt, og produktet er kølet ned. Rengør kun med bløde og tørre klude. Brug ikke kemiske rengøringsmidler. Dæk ikke produktet til. Sørg for fri adgang til luft. Produktet kan blive varmet op til en højere temperatur. Produktet kan kun forsynes med nominel spænding eller spænding inden for det angivne område. Det er forbudt at bruge produktet med beskadiget beskyttelsesdæksel. Produktet må ikke bruges under ugunstige forhold, f.eks. støv, vand, fugt, vibrationer, eksplosiv luftatmosfære, dampe eller kemiske dampe osv. Ikke-demonterbart produkt. Ikke egnet til selvstændige reparationer.

### MILJØBESKYTTELSE

Hold dit miljø rent. Denne mærkning angiver kravet om selektiv indsamlings af affald fra elektronisk og elektrisk udstyr. Produkter, der er mærket på denne måde, må ikke bortscaffes på samme måde som andet affald under trussel om bøder. Disse produkter kan være skadelige for det naturlige miljø og sundheden og kræver en særlig form for genanvendelse/neutralisering. Produkter, der er mærket på denne måde, skal returneres til en samlingsfacilitet for affald af elektriske og elektroniske varer. Oplysninger om samlingssteder fås hos lokale myndigheder eller sælgere af sådanne varer. Brugte varer kan også returneres til sælgeren, når der købes et nyt produkt, i en mængde, der ikke er større end den købte vare af samme type. Ovenstående regler gælder for EU-området. I tilfælde af andre lande skal gældende regler i et givet land anvendes. Det anbefales at kontakte distributøren af vores produkter i et givet område.

### KOMMENTARER/RETNINGSLINJER

Hvis disse instruktioner ikke følges, kan det resultere i f.eks. brand, forbrændinger, elektrisk stød, fysisk skade og andre materielle og immaterielle skader. For mere information om Hoftronic produkter, besøg [www.hoftronic.com](http://www.hoftronic.com). Hoftronic er ikke ansvarlig for skader, der opstår som følge af, at disse instruktioner ikke følges. Hoftronic forbeholder sig ret til at foretage ændringer i manualen - den aktuelle version kan downloades på [www.hoftronic.com](http://www.hoftronic.com).

## ENG - DECLARATION OF CONFORMITY

### DOCUMENTATION

This product has been manufactured and supplied in compliance with all relevant regulations and directives applicable to all member states of the European Union. The product complies with all applicable regulations and rules in the country of sale.

Formal documentation such as the declaration of conformity, the safety data sheet and the product test report is available upon request.

### CE DECLARATION

The product complies with the following directives:

LVD: 2014/35/EU

EMC: 2014/30/EU

RoHS: 2011/65/EU

The complete Declaration of Conformity Document (DOC) is available upon request.

## DE - KONFORMITÄTSERKLÄRUNG

### DOKUMENTATION

Dieses Produkt wurde unter Einhaltung aller relevanten Vorschriften und Richtlinien hergestellt und geliefert, die für alle Mitgliedsstaaten der Europäischen Union gelten. Das Produkt entspricht allen im Verkaufsland geltenden Vorschriften und Regeln.

Formale Unterlagen wie die Konformitätserklärung, das Sicherheitsdatenblatt und der Produktprüfbericht sind auf Anfrage erhältlich.

### CE-KONFORMITÄTSERKLÄRUNG

Dieses Produkt entspricht den folgenden Richtlinien:

LVD: 2014/35/EU

EMC: 2014/30/EU

RoHS: 2011/65/EU

Das vollständige EC Document of Compliance ist auf Anfrage erhältlich.

## NL - CONFORMITEITSVERKLARING

### DOCUMENTATIE

Dit product is in overeenstemming met alle relevante reglementen en richtlijnen die gelden voor alle lidstaten van de Europese Unie geproduceerd en geleverd. Het product voldoet aan alle toepasselijke voorschriften en regelingen in het land van verkoop.

Formele documentatie als de conformiteitsverklaring, het veiligheidsinformatieblad en het product testrapport is beschikbaar op verzoek.

### CE-CONFORMITEITSVERKLARING

Dit product voldoet aan de volgende richtlijnen:

LVD: 2014/35/EU

EMC: 2014/30/EU

RoHS: 2011/65/EU

Het complete EG conformiteitsdocument is op aanvraag beschikbaar.

## FR - DÉCLARATION DE CONFORMITÉ

### DOCUMENTATION

Ce produit a été fabriqué et fourni en conformité avec tous les règlements et directives applicables à tous les États membres de l'Union européenne. Le produit est conforme à tous les règlements et règles applicables dans le pays de vente.

La documentation officielle telle que la déclaration de conformité, la fiche de données de sécurité et le rapport d'essai du produit est disponible sur demande.

### DÉCLARATION CE

Le produit est conforme aux directives suivantes:

LVD: 2014/35/EU

EMC: 2014/30/EU

RoHS: 2011/65/EU

Le document complet de déclaration de conformité (DOC) est disponible sur demande.

## SE - FÖRSÄKRAN OM ÖVERENSSTÄMMELSE

### DOKUMENTATION

Denna produkt har tillverkats och levererats i enlighet med alla relevanta förordningar och direktiv som gäller för alla medlemsstater i Europeiska unionen. Produkten överensstämmer med alla tillämpliga bestämmelser och regler i försäljningslandet.

Formell dokumentation såsom försäkran om överensstämmelse, säkerhetsdatablad och produkttestrapport finns tillgänglig på begäran.

### CE-DEKLARATION

Produkten överensstämmer med följande direktiv:

LVD: 2014/35/EU

EMC: 2014/30/EU

RoHS: 2011/65/EU

Det fullständiga dokumentet för försäkran om överensstämmelse (DOC) finns tillgängligt på begäran.

## DK - OVERENSSTEMMELSESERKLÆRING

### DOKUMENTATION

Dette produkt er fremstillet og leveret i overensstemmelse med alle relevante forordninger og direktiver, der gælder for alle medlemslande i Den Europæiske Union. Produktet overholder alle gældende bestemmelser og regler i det land, hvor det sælges.

Formel dokumentation som f.eks. overensstemmelseserklæring, sikkerhedsdatablad og produkttestrapport er tilgængelig på anmodning.

### CE-ERKLÆRING

Produktet er i overensstemmelse med følgende direktiver:directives:

LVD: 2014/35/EU

EMC: 2014/30/EU

RoHS: 2011/65/EU

Det komplette overensstemmelseserklæringsdokument (DOC) er tilgængeligt efter anmodning.