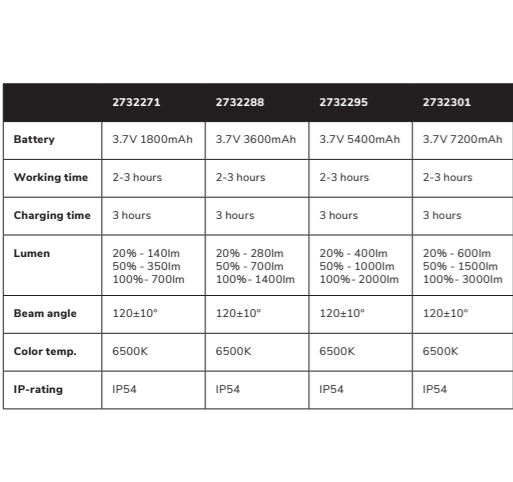
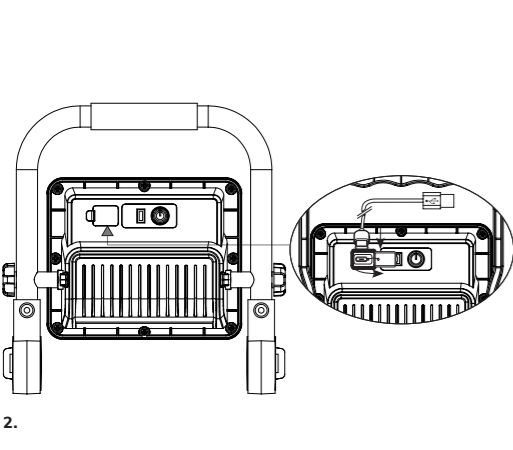
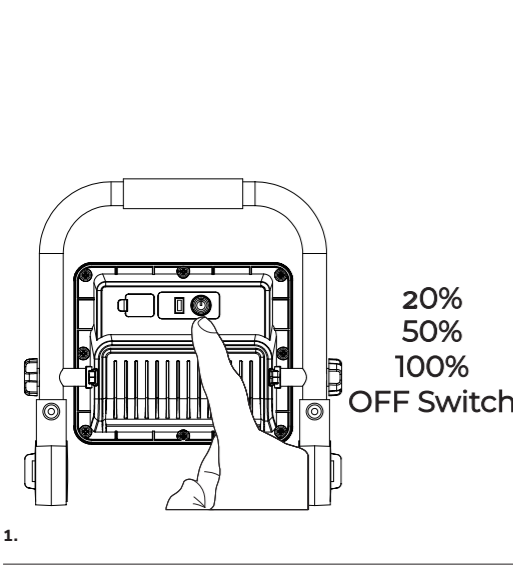


# HOFTRONIC®

## WORKLIGHT

## CHARGEABLE



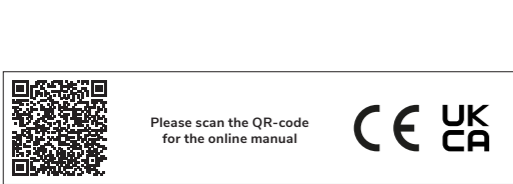
### English

#### Installation manual LED Worklight recharge

#### Safety instructions

- Ensure the AC/Mains power is NOT connected and cannot be unexpectedly reconnected during installation.
- This product must be installed by a qualified electrician in accordance with instructions provided and in compliance with recognised electrical and safety regulations relevant to the country it is being installed.
- This product may NOT be installed by minors or people with a mental disability.
- This product must be installed to the current edition of the IEE wiring regulations and relevant building regulations in your country.
- This product is designed for indoor and outdoor use.
- Do not use this product if any part is damaged or defective. If the product is damaged or defective, replace the product immediately.
- Do not modify the product in any way.
- Keep the product away from heat sources.
- Do not block the ventilation openings.
- Do not look directly into the LED lamp.
- Before use, always make sure the voltage is the same as the voltage on the rating plate of the device.
- Make sure the cable does not hang over the edge of a worktop and can't be caught accidentally or tripped over.

**Intended use / application**  
Product designed for the use in households and for other similar general applications.



*Imported by*  
**HOF Trading B.V.**  
Snellius 1, 6422 RM Heerlen, The Netherlands | Made in China  
Any translation into other language shall be deemed as reference and English version shall prevail in any case.

#### Mounting

Technical changes reserved. Read the manual before mounting. Mounting should be performed by an appropriately qualified person. Any activities to be done with disconnected power supply. Exercise particular caution. Product has a protective contact/terminal. Failure to connect the protective lead may lead to electric shock. Mounting diagram: see pictures. Check for proper mechanical fastening and connection to electrical power prior to first use. The product can be connected to a supply network which meets energy quality standards as prescribed by law. To maintain the proper IP protection level, the right diameter of the power cable should be selected for the cable gland used in the product.

**Functional characteristics**  
Product can be used indoors and outdoors.

**Usage guidelines / maintenance**  
Any maintenance work must be performed when the power supply is cut off and the product has cooled down. Clean only with soft and dry cloths. Do not use chemical detergents. Do not cover the product. Ensure free air access. Product may heat up to a higher temperature. Product can only be supplied by rated voltage or voltage within the range provided. It's forbidden to use the product with damaged protective cover. Product must not be used in unfavourable conditions, e.g. dust, water, moisture, vibrations, explosive air atmosphere, fumes, or chemical fumes, etc. Non-demountable product. Not suitable for independent repairs.

**Environmental protection**  
Keep your environment clean. Segregation of post-packaging waste is recommended. This labelling indicates the requirement to selectively collect waste electronic and electrical equipment. Products labelled in this way must not be disposed of in the same way as other waste under the threat of a fine. These products may be harmful to the natural environment and health, and require a special form of recycling/neutralising. Products labelled in this way should be returned to a collection facility for waste electrical and electronic goods. Information on collection centres is provided by local authorities or sellers of such goods. Used items can also be returned to the seller when new product is purchased, in quantity no larger than the purchased item of the same type. The above rules regard the EU area. In the case of other countries, regulations in force in a given country must be applied. Contacting the distributor of our products in a given area is recommended.

**Comments / Guidelines**  
Failure to follow these instructions may result in e.g. fire, burns, electrical shock, physical injury and other material and non-material damage. For more information about Hoftronic products visit docs.hoftronic.com/manuals. Hoftronic shall not be responsible for any damage resulting from the failure to follow these instructions. Hoftronic reserves the right to make changes in the manual - the current version can be downloaded at docs.hoftronic.com/manuals.

### Deutsch

#### Installationsanleitung LED-Arbeitsleuchte aufladen

**Sicherheitshinweise**

- Stellen Sie sicher, dass die Wechselstrom-/Netzstromversorgung NICHT angeschlossen ist und während der Installation nicht unerwartet wieder angeschlossen werden kann.
- Dieses Produkt muss von einem qualifizierten Elektriker gemäß den mitgelieferten Anweisungen und in Übereinstimmung mit den anerkannten elektrischen und Sicherheitsvorschriften des Landes, in dem es installiert wird, installiert werden.
- Dieses Produkt darf NICHT von Minderjährigen oder Personen mit geistiger Behinderung installiert werden.
- Dieses Produkt muss gemäß der aktuellen Ausgabe der IEE-Verkabelungsvorschriften und den einschlägigen Bauvorschriften Ihres Landes installiert werden.
- Dieses Produkt ist für den Innen- und Außenbereich konzipiert.
- Verwenden Sie dieses Produkt nicht, wenn Teile davon beschädigt oder defekt sind. Wenn das Produkt beschädigt oder defekt ist, ersetzen Sie es sofort.
- Nehmen Sie keine Veränderungen am Produkt vor.
- Halten Sie das Produkt von Wärmequellen fern.
- Blockieren Sie nicht die Lüftungsöffnungen.
- Schauen Sie nicht direkt in die LED-Lampe.
- Vergewissern Sie sich vor der Verwendung immer, dass die Spannung mit der auf dem Typenschild des Geräts angegebenen Spannung übereinstimmt.
- Achten Sie darauf, dass das Kabel nicht über die Kante einer Arbeitsplatte hängt und nicht versehentlich eingeklemmt werden oder zum Stolpern führen kann.

**Bestimmungsgemäße Verwendung/Anwendung**  
Das Produkt ist für den Gebrauch in Haushalten und für andere ähnliche allgemeine Anwendungen konzipiert.

**Montage**  
Technische Änderungen vorbehalten. Lesen Sie vor der Montage die Anleitung. Die Montage sollte von einer entsprechend qualifizierten Person durchgeführt werden. Alle Arbeiten sind bei getrennter Stromversorgung durchzuführen. Seien Sie besonders vorsichtig. Das Produkt verfügt über einen Schutzkontakt/eine Schutzklemme. Wenn der Schutzleiter nicht angeschlossen wird, kann es zu einem Stromschlag kommen. Montageplan: siehe Abbildungen. Überprüfen Sie vor dem ersten Gebrauch die ordnungsgemäße mechanische Befestigung und den Anschluss an die Stromversorgung. Das Produkt kann an ein Versorgungsnetz angeschlossen werden, das den gesetzlich vorgeschriebenen Energiequalitätsstandards entspricht. Um den richtigen IP-Schutzgrad aufrechtzuerhalten, sollte der richtige Durchmesser des Stromkabels für die im Produkt verwendete Kabelverschraubung gewählt werden.

**Funktionsmerkmale**  
Das Produkt kann im Innen- und Außenbereich verwendet werden.

Gebrauchsanweisung/Wartung  
Alle Wartungsarbeiten müssen bei abgeschalteter Stromversorgung und abgekühltem Produkt durchgeführt werden. Reinigen Sie das Produkt nur mit weichen und trockenen Tüchern. Verwenden Sie keine chemischen Reinigungsmittel. Decken Sie das Produkt nicht ab. Sorgen Sie für eine freie Luftzufuhr. Das Produkt kann sich auf eine höhere Temperatur erwärmen. Das Produkt darf nur mit Nennspannung oder einer Spannung innerhalb des angegebenen Bereichs betrieben werden. Es ist verboten, das Produkt mit beschädigt Schutzabdeckung zu verwenden. Das Produkt darf nicht unter ungünstigen Bedingungen verwendet werden, z. B. Staub, Wasser, Feuchtigkeit, Vibrationen, explosive Luftatmosphäre, Dämpfe oder chemische Dämpfe usw. Nicht zerlegbares Produkt. Nicht für eigenständige Reparaturen geeignet.

**Umweltschutz**  
Halten Sie Ihre Umgebung sauber. Die Trennung von Verpackungsabfällen wird empfohlen. Dieses Symbol weist auf die Verpflichtung zur getrennten Sammlung von Elektro- und Elektronikaltgeräten hin. Produkte mit diesem Symbol dürfen nicht wie andere Abfälle entsorgt werden, da dies mit einer Geldstrafe geahndet werden kann. Diese Produkte können schädlich für die Umwelt und die Gesundheit sein und erfordern eine spezielle Form der Wiederverwertung/Entsorgung. Produkte mit diesem Symbol sollten an einer Sammelstelle für Elektro- und Elektronikaltgeräte abgegeben werden. Informationen zu Sammelstellen erhalten Sie bei den örtlichen Behörden oder den Verkäufern solcher Waren. Gebrauchte Artikel können auch beim Kauf eines neuen Produkts an den Verkäufer zurückgegeben werden, wobei die Menge nicht größer sein darf als die Menge des gekauften Artikels desselben Typs. Die oben genannten Regeln gelten für den EU-Raum. In anderen Ländern müssen die in dem jeweiligen Land geltenden Vorschriften angewendet werden. Es wird empfohlen, sich an den Vertreter unserer Produkte in dem jeweiligen Gebiet zu wenden.

**Kommentare / Richtlinien**  
Die Nichtbeachtung dieser Anweisungen kann z. B. zu Bränden, Verbrennungen, Stromschlägen, Verletzungen und anderen materiellen und immateriellen Schäden führen. Weitere Informationen zu Hoftronic-Produkten finden Sie unter docs.hoftronic.com/manuals. Hoftronic haftet nicht für Schäden, die durch Nichtbeachtung dieser Anweisungen entstehen. Hoftronic behält sich das Recht vor, Änderungen am Handbuch vorzunehmen – die aktuelle Version kann unter docs.hoftronic.com/manuals heruntergeladen werden.

### Nederlands

#### Installatiehandleiding LED-werklamp opladen

**Veiligheidsinstructies**

- Zorg ervoor dat de wisselstroom/netvoeding NIET is aangesloten en niet onverwacht opnieuw kan worden aangesloten tijdens de installatie.
- Dit product moet worden geïnstalleerd door een gekwalificeerde elektricien in overeenstemming met de meegeleverde instructies en in overeenstemming met de erkende elektrische en veiligheidsvoorschriften die van toepassing zijn in het land waar het wordt geïnstalleerd.
- Dit product mag NIET worden geïnstalleerd door minderjarige of mensen met een verstandelijke beperking.
- Dit product moet worden geïnstalleerd volgens de huidige versie van de IEE-bedravingsvoorschriften en de relevante bouwvoorschriften in uw land.
- Dit product is ontworpen voor gebruik binnen en buiten.
- Gebruik dit product niet als een onderdeel beschadigd of defect is. Als het product beschadigd of defect is, vervang het dan onmiddellijk.
- Breng geen wijzigingen aan het product aan.
- Houd het product uit de buurt van warmtebronnen.
- Blokkeer de ventilatieopeningen niet.
- Kijk niet rechtstreeks in de LED-lamp.
- Controleer voor gebruik altijd of de spanning overeenkomt met de spanning op het typeplaatje van het apparaat.
- Zorg ervoor dat de kabel niet over de rand van een werkblad hangt en niet per ongeluk kan blijven haken of dat iemand erover kan struikelen.

**Beoogd gebruik/toepassing**  
Product ontworpen voor gebruik in huishoudens en voor andere soortgelijke algemene toepassingen.

**Montage**  
Technische wijzigingen voorbehouden. Lees de handleiding voor montage. De montage moet worden uitgevoerd door een gekwalificeerd persoon. Alle werkzaamheden moeten worden uitgevoerd terwijl de stroomtoevoer is uitgeschakeld. Wees bijzonder voorzichtig. Het product heeft een beschermtcontact/ aansluiting. Als de beschermkabel niet wordt aangesloten, kan dit leiden tot een elektrische schok. Montageplan: zie afbeeldingen. Controleer voor het eerste gebruik of het product goed is bevestigd en aangesloten op de stroomvoorziening. Het product kan worden aangesloten op een voedingsnetwerk dat voldoet aan de wettelijk voorgeschreven energiekwaliteitsnormen. Om het juiste IP-beschermingsniveau te behouden, moet de juiste diameter van de stroomkabel worden gekozen voor de kabelwartel die in het product wordt gebruikt.

**Functionele kenmerken**  
Het product kan zowel binnen als buiten worden gebruikt.

**Gebruiksrichtlijnen/onderhoud**  
Alle onderhoudswerkzaamheden moeten worden uitgevoerd wanneer de stroomtoevoer is uitgeschakeld en het product is afgekoeld. Reinig het product alleen met zachte, droge doeken. Gebruik geen chemische reinigingsmiddelen. Dek het product niet af. Zorg voor vrije luchttoegang. Het product kan tot een hogere temperatuur opwarmen. Het product mag alleen worden gevoed met de nominale spanning of een spanning binnen het opgegeven bereik. Het is verboden om het product te gebruiken met een beschadigde beschermkap. Het product mag niet worden gebruikt in ongunstige omstandigheden, zoals stof, water, vocht, trillingen, explosieve luchtatmosfeer, dampen of chemische dampen, enz. Niet-demonteerbaar product. Niet geschikt voor onafhankelijke reparaties.

**Milieubescherming**  
Houd uw omgeving schoon. Het wordt aanbevolen om verpakkingsafval te scheiden. Deze etikettering geeft aan dat afgedankte elektronische en elektrische apparatuur selectief moet worden ingezameld. Producten met deze etikettering mogen niet op dezelfde manier worden weggegooid als ander afval, op straffe van een boete. Deze producten kunnen schadelijk zijn voor het milieu en de gezondheid en moeten op een speciale manier worden gerecycled/geneutraliseerd. Producten met deze etikettering moeten worden teruggebracht naar een inzamelpunt voor afgedankte elektrische en elektronische apparatuur. Informatie over inzamelcentra wordt verstrekt door lokale autoriteiten of verkopers van dergelijke goederen. Gebruikte artikelen kunnen ook worden teruggebracht naar de verkoper bij aankoop van een nieuw product, in een hoeveelheid die niet groter is dan het gekochte artikel van hetzelfde type. Bovenstaande regels hebben betrekking op het EU-gebied. In het geval van andere landen moeten de in een bepaald land geldende voorschriften worden toegepast. Het wordt aanbevolen contact op te nemen met de distributeur van onze producten in een bepaald gebied.

**Opmerkingen / Richtlijnen**  
Het niet opvolgen van deze instructies kan leiden tot bijvoorbeeld

brand, brandwonden, elektrische schokken, lichamelijk letsel en andere materiële en immateriële schade. Gebruik voor meer informatie over Hoftronic-producten naar docs.hoftronic.com/manuals. Hoftronic is niet verantwoordelijk voor schade die voortvloeit uit het niet opvolgen van deze instructies. Hoftronic behoudt zich het recht voor om wijzigingen aan te brengen in de handleiding. De huidige versie kan worden gedownload op docs.hoftronic.com/manuals.

### Français

#### Manuel d'installation Recharge de la lampe de travail LED

**Consignes de sécurité**

- Assurez-vous que l'alimentation secteur n'est PAS connectée et ne peut pas être reconnectée de manière inattendue pendant l'installation.
- Ce produit doit être installé par un électricien qualifié conformément aux instructions fournies et dans le respect des réglementations électriques et de sécurité en vigueur dans le pays où il est installé.
- Ce produit ne doit PAS être installé par des mineurs ou des personnes souffrant d'un handicap mental.
- Ce produit doit être installé conformément à la dernière édition des réglementations de câblage IEE et aux réglementations de construction applicables dans votre pays.
- Ce produit est conçu pour une utilisation en intérieur et en extérieur.
- N'utilisez pas ce produit si une pièce est endommagée ou défectueuse. Si le produit est endommagé ou défectueux, remplacez-le immédiatement.
- Ne modifiez en aucun cas le produit.
- Tenez le produit à l'écart de toute source de chaleur.
- Ne bloquez pas les ouvertures de ventilation.
- Ne regardez pas directement la lampe LED.
- Avant utilisation, assurez-vous toujours que la tension est identique à celle indiquée sur la plaque signalétique de l'appareil.
- Assurez-vous que le câble ne pend pas au-dessus du bord d'un plan de travail et qu'il ne peut pas être accroché accidentellement ou faire trébucher quelqu'un.

**Utilisation prévue / application**  
Produit conçu pour une utilisation domestique et pour d'autres applications générales similaires.

**Montage**  
Sous réserve de modifications techniques. Lisez le manuel avant le montage. Le montage doit être effectué par une personne qualifiée. Toutes les opérations doivent être effectuées après avoir débranché l'alimentation électrique. Soyez particulièrement vigilant. Le produit est équipé d'un contact/borne de protection. Le non-raccordement du fil de protection peut entraîner un choc électrique. Schéma de montage : voir les illustrations. Vérifiez la fixation mécanique et le raccordement à l'alimentation électrique avant la première utilisation. Le produit peut être raccordé à un réseau d'alimentation conforme aux normes de qualité énergétique prescrites par la loi. Afin de maintenir le niveau de protection IP approprié, le diamètre du câble d'alimentation doit être adapté au presse-étoupe utilisé dans le produit.

**Caractéristiques fonctionnelles**  
Le produit peut être utilisé à l'intérieur et à l'extérieur.

**Consignes d'utilisation / entretien**  
Toute opération d'entretien doit être effectuée lorsque l'alimentation électrique est coupée et que le produit a refroidi. Nettoyez uniquement avec des chiffons doux et secs. N'utilisez pas de détergents chimiques. Ne couvrez pas le produit. Assurez-vous que l'air circule librement. Le produit peut atteindre une température élevée. Le produit ne peut être alimenté que par la tension nominale ou une tension comprise dans la plage indiquée. Il est interdit d'utiliser le produit avec un couvercle de protection endommagé. Le produit ne doit pas être utilisé dans des conditions défavorables, par exemple en présence de poussière, d'eau, d'humidité, de vibrations, d'atmosphère explosive, de fumées ou de vapeurs chimiques, etc. Produit non démontable. Ne convient pas pour des réparations indépendantes.

**Protection de l'environnement**  
Veillez à la propreté de votre environnement. Il est recommandé de trier les déchets d'emballage. Cet étiquetage indique l'obligation de collecter séparément les déchets d'équipements électriques et électroniques. Les produits ainsi étiquetés ne doivent pas être éliminés avec les autres déchets, sous peine d'amende. Ces produits peuvent être nocifs pour l'environnement naturel et la santé, et nécessitent un recyclage/une neutralisation spécial(e). Les produits ainsi étiquetés doivent être rapportés à un centre de collecte des déchets d'équipements électriques et électroniques. Les informations sur les centres de collecte sont fournies par les autorités locales ou les vendeurs de ces produits. Les articles usagés peuvent également être retournés au vendeur lors de l'achat d'un nouveau produit, dans une quantité ne dépassant pas celle de l'article acheté du même type. Les règles ci-dessus concernent le territoire de l'UE. Dans le cas d'autres pays, les réglementations en vigueur dans un pays donné doivent être appliquées. Il est recommandé de contacter le distributeur de nos produits dans une région donnée.

**Commentaires / Directives**  
Le non-respect de ces instructions peut entraîner, par exemple, un incendie, des brûlures, un choc électrique, des blessures physiques et d'autres dommages matériels et immatériels. Pour plus d'informations sur les produits Hoftronic, consultez le site docs.hoftronic.com/manuals. Hoftronic ne peut être tenu responsable des dommages résultant du non-respect de ces instructions. Hoftronic se réserve le droit d'apporter des modifications au manuel. La version actuelle peut être téléchargée sur le site docs.hoftronic.com/manuals.

### Español

#### Manual de instalación Lámpara LED recargable

**Instrucciones de seguridad**

- Asegúrese de que la alimentación de CA/red eléctrica NO esté conectada y no pueda volver a conectarse inesperadamente durante la instalación.
- Este producto debe ser instalado por un electricista cualificado de acuerdo con las instrucciones proporcionadas y en cumplimiento de las normas eléctricas y de seguridad reconocidas pertinentes para el país en el que se instala.
- Este producto NO puede ser instalado por menores de edad o personas con discapacidad mental.
- Este producto debe instalarse de acuerdo con la edición actual de las normas de cableado del IEE y las normas de construcción

- pertinentes de su país.
- Este producto está diseñado para su uso en interiores y exteriores.
- No utilice este producto si alguna de sus piezas está dañada o defectuosa. Si el producto está dañado o defectuoso, sustitúyalo inmediatamente.
- No modifique el producto de ninguna manera.
- Mantenga el producto alejado de fuentes de calor.
- No bloquee las aberturas de ventilación.
- No mire directamente a la lámpara LED.
- Antes de utilizarlo, asegúrese siempre de que el voltaje sea el mismo que el indicado en la placa de características del dispositivo.
- Asegúrese de que el cable no cuelgue por el borde de la encimera y no pueda engancharse accidentalmente o provocar tropiezos.

**Usso previsto/aplicação**  
Producto diseñado para su uso en hogares y otras aplicaciones generales similares.

**Montaje**  
Reservado el derecho a realizar modificaciones técnicas. Lea el manual antes de realizar el montaje. El montaje debe ser realizado por una persona debidamente cualificada. Cualquier actividad debe realizarse con la fuente de alimentación desconectada. Extreme las precauciones. El producto tiene un contacto/terminal de protección. Si no se conecta el cable de protección, se puede producir una descarga eléctrica. Diagrama de montaje: véanse las imágenes. Compruebe que la fijación mecánica y la conexión a la red eléctrica sean correctas antes del primer uso. El producto se puede conectar a una red de suministro que cumpla con las normas de calidad energética prescritas por la ley. Para mantener el nivel de protección IP adecuado, se debe seleccionar el diámetro correcto del cable de alimentación para el prensaestopas utilizado en el producto.

**Características funcionales**  
El producto se puede utilizar en interiores y exteriores.

**Directrices de uso/mantenimiento**  
Cualquier trabajo de mantenimiento debe realizarse con la fuente de alimentación desconectada y el producto enfriado. Limpie solo con paños suaves y secos. No utilice detergentes químicos. No cubra el producto. Asegúrese de que haya libre acceso al aire. El producto puede calentarse a una temperatura más alta. El producto solo puede alimentarse con la tensión nominal o con una tensión dentro del rango especificado. Está prohibido utilizar el producto con la cubierta protectora dañada. El producto no debe utilizarse en condiciones desfavorables, por ejemplo, en presencia de polvo, agua, humedad, vibraciones, atmósferas explosivas, humos o vapores químicos, etc. Producto no desmontable. No apto para reparaciones independientes.

**Protección del medio ambiente**  
Mantenga limpio su entorno. Se recomienda la separación de los residuos post-embalaje. Este etiquetado indica la obligación de recoger selectivamente los residuos de aparatos eléctricos y electrónicos. Los productos etiquetados de esta manera no deben desecharse de la misma manera que otros residuos, bajo pena de multa. Estos productos pueden ser perjudiciales para el medio ambiente y la salud, y requieren una forma especial de reciclaje/neutralización. Los productos etiquetados de esta manera deben devolverse a un centro de recogida de residuos de aparatos eléctricos y electrónicos. Las autoridades locales o los vendedores de dichos productos proporcionan información sobre los centros de recogida. Los artículos usados también pueden devolverse al vendedor al comprar un producto nuevo, en una cantidad no superior a la del artículo comprado del mismo tipo. Las normas anteriores se refieren al territorio de la UE. En el caso de otros países, deben aplicarse las normativas vigentes en cada país. Se recomienda ponerse en contacto con el distribuidor de nuestros productos en una zona determinada.

**Comentarios/Directrices**  
El incumplimiento de estas instrucciones puede provocar, por ejemplo, incendios, quemaduras, descargas eléctricas, lesiones físicas y otros daños materiales e inmateriales. Para obtener más información sobre los productos Hoftronic, visite docs.hoftronic.com/manuals. Hoftronic no se hace responsable de los daños que se deriven del incumplimiento de estas instrucciones. Hoftronic se reserva el derecho a realizar cambios en el manual; la versión actual se puede descargar en docs.hoftronic.com/manuals.

### Português

#### Manual de instalação Recarga da luz de trabalho LED

#### Instruções de segurança

- Certifique-se de que a alimentação CA/rede elétrica NÃO está ligada e não pode ser ligada inesperadamente durante a instalação.
- Este produto deve ser instalado por um electricista qualificado, de acordo com as instruções fornecidas e em conformidade com os regulamentos elétricos e de segurança reconhecidos relevantes para o país onde está a ser instalado.
- Este produto NÃO pode ser instalado por menores ou pessoas com deficiência mental.
- Este produto deve ser instalado de acordo com a edição atual das normas de instalação elétrica da IEE e as normas de construção relevantes do seu país.
- Este produto foi concebido para utilização em interiores e exteriores.
- Não utilize este produto se alguma parte estiver danificada ou com defeito. Se o produto estiver danificado ou com defeito, substitua-o imediatamente.
- Não modifique o produto de forma alguma.
- Mantenha o produto afastado de fontes de calor.
- Não bloqueie as aberturas de ventilação.
- Não olhe diretamente para a lâmpada LED.
- Antes de utilizar, certifique-se sempre de que a tensão é a mesma que a indicada na placa de identificação do dispositivo.
- Certifique-se de que o cabo não fica pendurado na borda de uma bancada e não pode ser pego acidentalmente ou causar tropeços.

**Utilização/aplicação pretendida**  
Producto concebido para utilização em residências e para outras aplicações gerais semelhantes.

**Montagem**  
Reservado o direito a alterações técnicas. Leia o manual antes da montagem. A montagem deve ser realizada por uma pessoa devidamente qualificada. Todas as atividades devem ser realizadas com a fonte de alimentação desligada. Tenha especial cuidado. O produto tem um contacto/terminal de proteção. A não ligação do

fio de proteção pode provocar um choque elétrico. Diagrama de montagem: consulte as imagens. Verifique se a fixação mecânica e a ligação à alimentação elétrica estão corretas antes da primeira utilização. O produto pode ser ligado a uma rede de alimentação que cumpra as normas de qualidade energética prescritas por lei. Para manter o nível de proteção IP adequado, deve seleccionar o diâmetro correto do cabo de alimentação para o prensa-cabos utilizado no produto.

<b>Características funcionais</b>
O produto pode ser utilizado em ambientes internos e externos.

**Diretrizes de utilização/manutenção**
Qualquer trabalho de manutenção deve ser realizado com a fonte de alimentação desligada e o produto arrefecido. Limpe apenas com panos macios e secos. Não utilize detergentes químicos. Não cubra o produto. Garanta o livre acesso do ar. O produto pode aquecer até uma temperatura mais elevada. O produto só pode ser alimentado pela tensão nominal ou por uma tensão dentro da faixa fornecida. É proibido utilizar o produto com a tampa protetora danificada. O produto não deve ser utilizado em condições desfavoráveis, por exemplo, poeira, água, humidade, vibrações, atmosfera explosiva, fumos ou vapores químicos, etc. Produto não desmontável. Não adequado para reparações independentes.

**Proteção ambiental**
Mantenha o seu ambiente limpo. Recomenda-se a separação dos resíduos pós-embalagem. Esta etiqueta indica a necessidade de recolha seletiva de resíduos de equipamentos eletrónicos e elétricos. Os produtos com esta etiqueta não devem ser eliminados da mesma forma que outros resíduos, sob pena de multa. Estes produtos podem ser prejudiciais ao ambiente natural e à saúde e requerem uma forma especial de reciclagem/neutralização. Os produtos com esta etiqueta devem ser devolvidos a um centro de recolha de resíduos de equipamentos eletrónicos e elétricos. As informações sobre os centros de recolha são fornecidas pelas autoridades locais ou pelos vendedores desses produtos. Os artigos usados também podem ser devolvidos ao vendedor quando se compra um produto novo, numa quantidade não superior à do artigo comprado do mesmo tipo. As regras acima referidas dizem respeito ao território da UE. No caso de outros países, devem ser aplicadas as regulamentações em vigor num determinado país. Recomenda-se contactar o distribuidor dos nossos produtos numa determinada área.

**Comentários/Orientações**
O não cumprimento destas instruções pode resultar, por exemplo, em incêndio, queimaduras, choque elétrico, lesões físicas e outros danos materiais e não materiais. Para mais informações sobre os produtos Hoftronic, visite docs.hoftronic.com/manuals. A Hoftronic não se responsabiliza por quaisquer danos resultantes do não cumprimento destas instruções. A Hoftronic reserva-se o direito de fazer alterações no manual - a versão atual pode ser descarregada em docs.hoftronic.com/manuals.

**Italiano**
**Manuale di installazione LED Worklight recharge**

**Istruzioni di sicurezza**
1. Assicurarsi che l'alimentazione CA/di rete NON sia collegata e che non possa essere ricollegata in modo imprevisto durante l'installazione.
2. Questo prodotto deve essere installato da un elettricista qualificato in conformità con le istruzioni fornite e in conformità con le norme elettriche e di sicurezza riconosciute relative al paese in cui viene installato.
3. Questo prodotto NON può essere installato da minori o persone con disabilità mentale.
4. Questo prodotto deve essere installato in conformità con l'edizione attuale delle norme di cablaggio IEE e delle norme edilizie pertinenti nel proprio paese.
5. Questo prodotto è progettato per uso interno ed esterno.
6. Non utilizzare questo prodotto se una qualsiasi parte è danneggiata o difettosa. Se il prodotto è danneggiato o difettoso, sostituirlo immediatamente.
7. Non modificare il prodotto in alcun modo.
8. Tenere il prodotto lontano da fonti di calore.
9. Non ostruire le aperture di ventilazione.
10. Non guardare direttamente nella lampada a LED.
11. Prima dell'uso, assicurarsi sempre che la tensione sia la stessa di quella indicata sulla targhetta del dispositivo.
12. Assicurarsi che il cavo non penda dal bordo del piano di lavoro e che non possa essere accidentalmente agganciato o causare nciampi.

**Uso previsto / applicazione**
Prodotto progettato per l'uso domestico e per altre applicazioni generali simili.

**Montaggio**
Con riserva di modifiche tecniche. Leggere il manuale prima del montaggio. Il montaggio deve essere eseguito da una persona adeguatamente qualificata. Qualsiasi attività deve essere eseguita con l'alimentazione scollegata. Prestare particolare attenzione. Il prodotto è dotato di un contatto/terminale di protezione. Il mancato collegamento del cavo di protezione può causare scosse elettriche. Schema di montaggio: vedere le immagini. Prima del primo utilizzo, verificare il corretto fissaggio meccanico e il collegamento all'alimentazione elettrica. Il prodotto può essere collegato a una rete di alimentazione che soddisfi gli standard di qualità energetica previsti dalla legge. Per mantenere il corretto livello di protezione IP, è necessario selezionare il diametro corretto del cavo di alimentazione per il pressacavo utilizzato nel prodotto.

**Caratteristiche funzionali**
Il prodotto può essere utilizzato all'interno e all'esterno.

**Linee guida per l'uso/manutenzione**
Qualsiasi intervento di manutenzione deve essere eseguito quando l'alimentazione è scollegata e il prodotto si è raffreddato. Pulire solo con panni morbidi e asciutti. Non utilizzare detergenti chimici. Non coprire il prodotto. Assicurare il libero accesso dell'aria. Il prodotto può riscaldarsi fino a raggiungere una temperatura elevata. Il prodotto può essere alimentato solo con la tensione nominale o con una tensione compresa nell'intervallo previsto. È vietato utilizzare il prodotto con il coperchio protettivo danneggiato. Il prodotto non deve essere utilizzato in condizioni sfavorevoli, ad esempio in presenza di polvere, acqua, umidità, vibrazioni, atmosfera esplosiva, fumi o vapori chimici, ecc. Prodotto non smontabile. Non adatto a riparazioni indipendenti.

**Protezione dell'ambiente**
Mantenere pulito l'ambiente. Si raccomanda la separazione dei

rifuti post-imballaggio. Questa etichetta indica l'obbligo di raccolta differenziata dei rifiuti di apparecchiature elettriche ed elettroniche. I prodotti contrassegnati in questo modo non devono essere smaltiti insieme agli altri rifiuti, pena l'applicazione di una sanzione. Questi prodotti possono essere dannosi per l'ambiente naturale e la salute e richiedono una forma speciale di riciclaggio/neutralizzazione. I prodotti contrassegnati in questo modo devono essere restituiti a un centro di raccolta per rifiuti di apparecchiature elettriche ed elettroniche. Le informazioni sui centri di raccolta sono fornite dalle autorità locali o dai venditori di tali prodotti. Gli articoli usati possono anche essere restituiti al venditore al momento dell'acquisto di un nuovo prodotto, in quantità non superiore a quella dell'articolo acquistato dello stesso tipo. Le norme di cui sopra riguardano l'area dell'UE. Nel caso di altri paesi, devono essere applicate le normative in vigore in un determinato paese. Si consiglia di contattare il distributore dei nostri prodotti in una determinata area.

**Commenti / Linee guida**
La mancata osservanza di queste istruzioni può causare, ad esempio, incendi, ustioni, scosse elettriche, lesioni fisiche e altri danni materiali e immateriali. Per ulteriori informazioni sui prodotti Hoftronic, visitare il sito docs.hoftronic.com/manuals. Hoftronic non sarà responsabile per eventuali danni derivanti dal mancato rispetto delle presenti istruzioni. Hoftronic si riserva il diritto di apportare modifiche al manuale: la versione attuale può essere scaricata all'indirizzo docs.hoftronic.com/manuals.

**Svenska**
**Installationsmanual LED-arbetslampa laddning**

**Säkerhetsanvisningar**
1. Se till att växelström/nätström INTE är ansluten och inte kan anslutas oavtånd under installationen.
2. Denna produkt måste installeras av en behörig elektriker i enlighet med medföljande anvisningar och i enlighet med gällande el- och säkerhetsföreskrifter i det land där den installeras.
3. Denna produkt får INTE installeras av minderåriga eller personer med psykisk funktionsnedsättning.
4. Denna produkt måste installeras i enlighet med den aktuella utgåvan av IEE:s ledningsföreskrifter och relevanta byggföreskrifter i ditt land.
5. Denna produkt är avsedd för användning inomhus och utomhus.
6. Använd inte denna produkt om någon del är skadad eller defekt. Om produkten är skadad eller defekt, byt ut den omedelbart.
7. Modifiera inte produkten på något sätt.
8. Håll produkten borta från värmekällor.
9. Blockera inte ventilationsöppningarna.
10. Titta inte direkt in i LED-lampen.
11. Kontrollera alltid före användning att spänningen överensstämmer med spänningen på enhetens typskylt.
12. Se till att kabeln inte hänger över kanten på en arbetsbänk och inte kan fastna eller snubbla på av misstag.

**Avsedd användning/tillämpning**
Produkten är avsedd för användning i hushåll och för andra liknande allmänna tillämpningar.

**Montering**
Tekniska ändringar förbehålls. Läs manualen före montering. Montering ska utföras av en behörig person. Alla åtgärder ska utföras med strömförsörjningen fränkopplad. Var särskilt försiktig. Produkten har en skyddskontakt/terminal. Om skyddsledningen inte ansluts kan det leda till elstötar. Monteringsschema: se bilder. Kontrollera att mekanisk fästsättning och anslutning till elnätet är korrekt före första användningen. Produkten kan anslutas till ett elnät som uppfyller de energikvalitetsstandarder som föreskrivs i lag. För att upprätthålla rätt IP-skyddsnivå bör rätt diameter på strömkabeln väljas för den kabelgenomföring som används i produkten.

**Funktionella egenskaper**
Produkten kan användas inomhus och utomhus.

**Användningsriktlinjer/underhåll**
Allt underhållsarbete måste utföras när strömförsörjningen är avstängd och produkten har svalnat. Rengör endast med mjuka och torra trasor. Använd inte kemiska rengöringsmedel. Täck inte över produkten. Se till att luften kan cirkulera fritt. Produkten kan bli mycket varm. Produkten kan endast matas med märkspänning eller spänning inom det angivna intervallet. Det är förbjudet att använda produkten med skadat skyddshölje. Produkten får inte användas under ogynnsamma förhållanden, t.ex. damm, vatten, fukt, vibrationer, explosiv atmosfär, rök eller kemiska ångor etc. Produkten kan inte demonteras. Ej lämplig för självständiga reparationer.

**Miljöskydd**
Håll din omgivning ren. Sortering av förpackningsavfall rekommenderas. Denna märkning anger kravet på att elektroniskt och elektriskt avfall ska samlas in selektivt. Produkter som är märkta på detta sätt får inte kasseras på samma sätt som annat avfall, under hot om böter. Dessa produkter kan vara skadliga för naturen och hälsan och kräver en särskild form av återvinning/neutralisering. Produkter som är märkta på detta sätt ska lämnas tillbaka till en samlingsanläggning för elektriskt och elektroniskt avfall. Information om insamlingscentraler tillhandahålls av lokala myndigheter eller försäljare av sådana varor. Begagnade artiklar kan också lämnas tillbaka till säljaren när en ny produkt köps, i en mängd som inte överstiger den köpta artikeln av samma typ. Ovanstående regler gäller inom EU. För andra länder gäller de bestämmelser som är i kraft i det aktuella landet. Vi rekommenderar att du kontaktar distributören av våra produkter i det aktuella området.

**Kommentarer/riktlinjer**
Underlåtenhet att följa dessa instruktioner kan leda till t.ex. brand, brännskador, elchock, personskador och andra materiella och immateriella skador. För mer information om Hoftronic produkter, besök docs.hoftronic.com/manuals. Hoftronic ansvarar inte för skador som uppstår till följd av att dessa instruktioner inte följs. Hoftronic förbehåller sig rätten att göra ändringar i manualen – den aktuella versionen kan laddas ner på docs.hoftronic.com/manuals.

**Dansk**
**Installationsvejledning LED-arbejdslampe genopladning**

**Sikkerhedsinstruktioner**
1. Sørg for, at vekselstrøm/netstrøm IKKE er tilsluttet og ikke kan tilslutes uventet under installationen.
2. Dette produkt skal installeres af en autoriseret elektriker i overensstemmelse med de medfølgende instruktioner og i overensstemmelse med de gældende elektriske og sikkerhedsmæssige forskrifter i det land, hvor det installeres.

- Dette produkt må IKKE installeres af mindreårige eller personer med psykisk handicap.
- Dette produkt skal installeres i overensstemmelse med den aktuelle udgave af IEE-ledningsforskrifter og relevante bygningsforskrifter i dit land.
- Dette produkt er designet til indendørs og udendørs brug.
- Brug ikke dette produkt, hvis nogen del er beskadiget eller defekt. Hvis produktet er beskadiget eller defekt, skal det straks udskriftes.
- Produktet må ikke modificeres på nogen måde.
- Hold produktet væk fra varmekilder.
- Blockér ikke ventilationsåbningerne.
- Se ikke direkte ind i LED-lampen.
- Før brug skal du altid sikre dig, at spændingen er den samme som spændingen på enhedens typeskilt.
- Sørg for, at kablet ikke hænger ud over kanten af en bordplade og ikke kan blive fanget ved et uheld eller snublet over.

**Tilsiget brug/anvendelse**
Produktet er designet til brug i husholdninger og til andre lignende generelle anvendelser.

**Montering**
Med forbehold for tekniske ændringer. Læs manualen inden montering. Montering skal udføres af en person med passende kvalifikationer. Alle aktiviteter skal udføres med afbrudt strømforsyning. Udvis særlig forsigtighed. Produktet har en beskyttelseskontakt/terminal. Manglende tilslutning af beskyttelsesledningen kan medføre elektrisk stød. Monteringsdiagram: se billeder. Kontroller, at den mekaniske fastgørelse og tilslutningen til strømforsyningen er korrekt, inden produktet tages i brug. Produktet kan tilslutes et forsyningsnet, der opfylder de lovmæssige standarder for energikvalitet. For at opretholde det korrekte IP-beskyttelsesniveau skal der vælges den rigtige diameter på strømkablet til den kabelforskruing, der anvendes i produktet.

**Funktionelle egenskaber**
Produktet kan bruges indendørs og udendørs.

**Brugsanvisning/vedligeholdelse**
Alt vedligeholdelsesarbejde skal udføres, når strømforsyningen er afbrudt, og produktet er afkølet. Rengør kun med bløde og tørre klude. Brug ikke kemiske rengøringsmidler. Dæk ikke produktet til. Sørg for fri adgang til luft. Produktet kan blive meget varmt. Produktet kan kun forsynes med nominel spænding eller spænding inden for det angivne område. Det er forbudt at bruge produktet med beskadiget beskyttelsesdæksel. Produktet må ikke bruges under ugunstige forhold, f.eks. støv, vand, fugt, vibrationer, eksplosiv luftatmosfære, dampe eller kemiske dampe osv. Produktet kan ikke skilles ad. Ikke egnet til uafhængige reparationer.

**Miljøbeskyttelse**
Hold dit miljø rent. Det anbefales at sortere affald efter emballage. Denne mærkning angiver kravet om selektiv indsamling af elektrisk og elektrisk udstyr. Produkter, der er mærket på denne måde, må ikke bortskaffes på samme måde som andet affald under trussel om bøde. Disse produkter kan være skadelige for miljøet og sundheden og kræver en særlig form for genbrug/neutralisering. Produkter, der er mærket på denne måde, skal returneres til en indsamlingsfacilitet for elektrisk og elektrisk affald. Oplysninger om indsamlingscentre fås hos lokale myndigheder eller forhandlere af sådanne varer. Brugte varer kan også returneres til forhandleren, når der købes et nyt produkt, i en mængde, der ikke overstiger den købte vare af samme type. Ovenstående regler gælder for EU-området. I andre lande skal de gældende regler i det pågældende land følges. Det anbefales at kontakte forhandleren af vores produkter i det pågældende område.

**Kommentarer/retningslinjer**
Manglende overholdelse af disse instruktioner kan f.eks. medføre brand, forbrændinger, elektrisk stød, personskade og andre materielle og immaterielle skader. For mere information om Hoftronic-produkter, besøg docs.hoftronic.com/manuals. Hoftronic er ikke ansvarlig for skader, der skyldes manglende overholdelse af disse instruktioner. Hoftronic forbeholder sig ret til at foretage ændringer i manualen – den aktuelle version kan downloades på docs.hoftronic.com/manuals.

**Polski**
**Instrukcja montażu Latarka robocza LED adawalna**

**Wskazówki bezpieczeństwa**
1. Upewnij się, że zasilanie sieciowe NIE jest podłączone i nie może zostać nieoczekiwanie podłączone podczas instalacji.
2. Produkt ten musi być zainstalowany przez wykwalifikowanego elektryka zgodnie z dostarczoną instrukcją i zgodnie z uznanymi przepisami elektrycznymi i bezpieczeństwa obowiązującymi w kraju, w którym jest instalowany.
3. Produkt ten NIE może być instalowany przez osoby niepełnoletnie lub osoby z niepełnosprawnością umysłową.
4. Produkt ten musi być zainstalowany zgodnie z aktualną wersją przepisów dotyczących okablowania IEE oraz odpowiednich przepisów budowlanych obowiązujących w danym kraju.
5. Produkt ten jest przeznaczony do użytku wewnątrz i na zewnątrz budynków.
6. Nie należy używać tego produktu, jeśli jakkolwiek jego część jest uszkodzona lub wadliwa. Jeśli produkt jest uszkodzony lub wadliwy, należy go natychmiast wymienić.
7. Nie należy w żaden sposób modyfikować produktu.
8. Produkt należy przechowywać z dala od źródeł ciepła.
9. Nie należy blokować otworów wentylacyjnych.
10. Nie należy patrzeć bezpośrednio na lampę LED.
11. Przed użyciem należy zawsze upewnić się, że napięcie jest takie samo jak napięcie podane na tabliczce znamionowej urządzenia.
12. Upewnij się, że kabel nie zwisa z krawędzi blatu roboczego i nie można się o niego przypadkowo zaccpić lub potknąć.

**Przeznaczenie / zastosowanie**
Produkt przeznaczony do użytku domowego i innych podobnych zastosowań ogólnych.

**Montaż**
Zastrzegamy sobie prawo do zmian technicznych. Przed montażem należy zapoznać się z instrukcją obsługi. Montaż powinien być wykonywany przez odpowiednio wykwalifikowaną osobę. Wszelkie czynności należy wykonywać przy odłączonym zasilaniu. Należy zachować szczególną ostrożność. Produkt posiada styk/zacisk ochronny. Niepodłączenie przewodu ochronnego może spowodować porażenie prądem elektrycznym. Schemat montażu: patrz zdjęcía. Przed wykonaniem użyciem należy sprawdzić prawidłowość mocowania mechanicznego i podłączenia do zasilania elektrycznego. Produkt można podłączyć do sieci zasilającej, która spełnia

normy jakości energii określone przepisami prawa. Aby zachować odpowiedni poziom ochrony IP, należy dobrać odpowiednią średnicę kabla zasilającego do łańwika kablowego zastosowanego w produkcji.

**Charakterystyka funkcjonalna**
Produkt może być używany wewnątrz i na zewnątrz.

**Wytczne dotyczące użytkowania / konserwacji**
Wszelkie prace konserwacyjne należy wykonywać po odłączeniu zasilania i ostygnięciu produktu. Czyszczyć wyłacznie miękkimi i suchymi ściereczkami. Nie używać detergentów chemicznych. Nie przykrywać produktu. Zapewnić swobodny dostęp powietrza. Produkt może nagrzewać się do wyższej temperatury. Produkt może być zasilany wyłacznie napięciem znamionowym lub napięciem w podanym zakresie. Nie wolno używać produktu z uszkodzoną osłoną ochronną. Produkt nie może być używany w niekorzystnych warunkach, np. w obecności pyłu, wody, wilgoci, wibracji, atmosfery wycubochowej, oparów lub oparów chemicznych itp. Produkt nie nadaje się do demontażu. Nie nadaje się do samodzielnych napraw.

**Ochrona środowiska**
Utrzymuj środowisko w czystości. Zaleca się segregację odpadów opakowaniowych. To oznaczenie wskazuje na konieczność selektywnej zbiórki zużytego sprzętu elektrycznego i elektronicznego. Produkty oznaczone w ten sposób nie mogą być utylizowane w taki sam sposób jak inne odpady pod groźbą kary grzywny. Produkty te mogą być szkodliwe dla środowiska naturalnego i zdrowia i wymagają specjalnej formy recyklingu/neutralizacji. Produkty oznaczone w ten sposób należy zwrócić do punktu zbiórki zużytego sprzętu elektrycznego i elektronicznego. Informacje na temat punktów zbiórki można uzyskać od lokalnych władz lub sprzedawców takich produktów. Zużyte produkty można również zwrócić sprzedawcy przy zakupie nowego produktu, w ilości nie większej niż zakupiony produkt tego samego typu. Powyższe zasady dotyczą obszaru UE. W przypadku inych krajów należy stosować przepisy obowiązujące w danym kraju. Zaleca się skontaktowanie się z dystrybutorem naszych produktów w danym regionie.

**Uwagi / Wytczne**
Nieprzestrzeganie tych instrukcji może spowodować np. pożar, oparzenia, porażenie prądem, obrażenia ciała oraz inne szkody materialne i niematerialne. Więcej informacji na temat produktów Hoftronic można znaleźć na stronie docs.hoftronic.com/manuals. Hoftronic nie ponosi odpowiedzialności za jakiegokolwiek szkody wynikające z nieprzestrzegania niniejszych instrukcji. Hoftronic zastrzega sobie prawo do wprowadzania zmian w instrukcji – aktualną wersję można pobrać ze strony docs.hoftronic.com/manuals.

**Norsk**
**Installasjonshåndbok LED-arbeidslampe, oppladbar**

**Sikkerhetsinstruksjoner**

- Forsikre deg om at strømforsyningen IKKE er tilkoblet og ikke kan kobles til uventet under installasjonen.
- Dette produktet må installeres av en kvalifisert elektriker i henhold til instruksjonene og i samsvar med gjeldende elektriske og sikkerhetsmessige forskrifter i det landet det installeres.
- Dette produktet må IKKE installeres av mindreårige eller personer med psykisk funksjonshemming.
- Dette produktet må installeres i henhold til gjeldende utgave av IEE-ledningsforskriftene og relevante bygningsforskrifter i ditt land.
- Dette produktet er designet for innendørs og utendørs bruk.
- Ikke bruk dette produktet hvis noen deler er skadet eller defekte. Hvis produktet er skadet eller defekt, må du umiddelbart bytte det ut.
- Ikke modifier produktet på noen måte.
- Hold produktet borte fra varmekilder.
- Ikke blokker ventilasjonsåpningene.
- Ikke se direkte inn i LED-lampen.
- Før bruk må du alltid kontrollere at spenningen er den samme som spenningen på typeskiltet på enheten.
- Sørg for at kabelen ikke henger over kanten av en benkeplate og ikke kan bli fanget ved et uhell eller snublet over.

**Tilsiktet bruk/anvendelse**
Produktet er designet for bruk i husholdninger og andre lignende generelle anvendelser.

**Montering**
Tekniske endringer forbeholdt. Les bruksanvisningen før montering. Montering skal utføres av en kvalifisert person. Alle aktiviteter skal utføres med strømforsyningen koblet fra. Vær spesielt forsiktig. Produktet har en beskyttelseskontakt/terminal. Manglende tilkobling av beskyttelsesledningen kan føre til elektrisk stød. Monteringsdiagram: se bilder. Kontroller at mekanisk festing og tilkobling til strømforsyningen er korrekt før første bruk. Produktet kan kobles til et strømmett som oppfyller lovfestede energikvalitetsstandarder. For å opprettholde riktig IP-beskyttelsesnivå, bør strømkabelen ha riktig diameter for kabelgjennomføringen som brukes i produktet.

**Funksjonelle egenskaper**
Produktet kan brukes indendørs og utendørs.

**Brugsanvisning/vedlikehold**
Alt vedlikeholdsarbeid må utføres når strømforsyningen er koblet fra og produktet er avkjølt. Rengjør kun med myke og tørre kluter. Ikke bruk kjemiske rengjøringsmidler. Ikke dekk til produktet. Sørg for fri lufttilgang. Produktet kan bli svært varmt. Produktet kan kun forsynes med nominell spenning eller spenning innenfor det angitte området. Det er forbudt å bruke produktet med skadet beskyttelsesdæksel. Produktet må ikke brukes under ugunstige forhold, f.eks. støv, vann, fuktighet, vibrasjoner, eksplosiv luftatmosfære, røyk eller kjemiske gasser osv. Produktet kan ikke demonteres. Ikke egnet for uavhengige reparasjoner.

**Miljøvern**
Hold omgivelsene rene. Det anbefales å sortere emballasjeavfall. Denne merkingen indikerer kravet om å sortere avfall fra elektronisk og elektrisk utstyr. Produkter merket på denne måten må ikke kastes på samme måte som annet avfall, da dette kan medføre bøter. Disse produktene kan være skadelige for miljøet og helsen, og krever en spesiell form for gjenvinning/nøytralisering. Produkter merket på denne måten skal returneres til et innsamlingsanlegg for elektrisk og elektronisk avfall. Informasjon om innsamlingssteder fås fra lokale myndigheter eller forhandlere av slike varer. Brukte varer kan også returneres til forhandleren når du kjøper et nytt produkt, i mengder som ikke overstiger det kjøpte produktet av samme type. Ovennevnte regler gjelder for EU-området. For andre land

må gjeldende regelverk i det aktuelle landet følges. Det anbefales å kontakte distributøren av våre produkter i det aktuelle området.

**Kommentarer / Retningslinjer**
Manglende overholdelse av disse instruksjonene kan føre til f.eks. brann, brannskader, elektrisk stød, personskader og andre materielle og immaterielle skader. For mer informasjon om Hoftronic-produkter, besøk docs.hoftronic.com/manuals. Hoftronic er ikke ansvarlig for skader som skyldes manglende overholdelse av disse instruksjonene. Hoftronic forbeholder seg retten til å gjøre endringer i bruksanvisningen – den gjeldende versjonen kan lastes ned fra docs.hoftronic.com/manuals.

**Suomi**
**Asennusohje LED-työvalo lautas**

**Turvallisuusohjeet**
1. Varmista, että verkkovirta EI ole kytketty ja että sitä ei voi kytkeä yllättäen asennuksen aikana.
2. Tämän tuotteen asennuksen on suoritettava pätevä sähköasentaja annettujen ohjeiden mukaisesti ja asennusmaassa voimassa olevien sähkö- ja turvallisuusmääräysten mukaisesti.
3. Tätä tuotetta EI saa asentaa alaikäinen tai henkisesti vammainen henkilö.
4. Tämä tuote on asennettava maassasi voimassa olevien IEE-sähköasennusmääräysten ja asiaankuuluvien rakennusmääräysten mukaisesti.
5. Tämä tuote on suunniteltu sisä- ja ulkoikäyttöön.
6. Älä käytä tätä tuotetta, jos jokin osa on vaurioitunut tai viallinen. Jos tuote on vaurioitunut tai viallinen, vaihda se välittömästi.
7. Älä muokkaa tuotetta millään tavalla.
8. Pidä tuote poissa lämmönlähteistä.
9. Älä peitä tuuletusaukkoja.
10. Älä käytä suoraan LED-lamppuun.
11. Varmista ennen käyttöä, että jännite on sama kuin laitteen tyypillisessä ilmoitettu jännite.
12. Varmista, että kaapeli ei roiku työtason reunan yli eikä siihen voi tarttua vahingossa tai kompastua.

**Käyttötarkoitus / sovellus**
Tuote on suunniteltu käytettäväksi kotilouksissa ja muissa vastaavissa yleisissä sovelluksissa.

**Asennus**
Tekniset muutokset pidätetään. Lue käyttöohje ennen asennusta. Asennuksen tulee suorittaa asianmukaisesti pätevä henkilö. Kaikki toimenpiteet on suoritettava virta katkaistuna. Ole erityisen varovainen. Tuotteessa on suojakoskettimet/liittimet. Suojajohtimen kytkemättä jättäminen voi aiheuttaa sähköiskun. Asennuskaavio: katso kuvat. Tarkista ennen ensimmäistä käyttökertaa, että mekaaninen kiinnitys ja sähköliittävät ovat kunnonssa. Tuote voidaan liittää sähköverkkkoon, joka täyttää laisaa säädetyt energian laatustandardit. Oikean IP-suojausluokan säilyttämiseksi on valittava oikean halkaisijan omaava virtajohto tuotteessa käytettävään kaapelipiivettiin.

**Toiminnalliset ominaisuudet**
Tuotetta voidaan käyttää sisä- ja ulkotiloissa.

**Käyttöohjeet / huolto**
Kaikki huoltotyöt on suoritettava, kun virransyöttö on katkaistu ja tuote on jäähtynyt. Puhdista vain pehmeällä ja kuivalla liinalla. Älä käytä kemiallisia puhdistusaineita. Älä peitä tuotetta. Varmista, että ilma pääsee vapaasti virtaamaan. Tuote voi kuumentua korkeaan lämpötilaan. Tuote voidaan syöttää vain nimellisjännitteellä tai annetun jännitealueen sisällä. Tuotetta ei saa käyttää, jos sen suojakansi on vaurioitunut. Tuotetta ei saa käyttää epäsuotuisissa olosuhteissa, kuten pölyisessä tai tärisevässä ympäristössä, räjähdysherkässä ilmakehässä, savu- tai kemikaaliyhöryjen ympäristössä jne. Tuotetta ei voi purkaa. Ei sovellu itsenäisiin jorkauksiin.

**Ympäristönsuojelu**
Pidä ympäristösi puhtaana. Pakkausjätteiden lajittelu on suositeltavaa. Tämä merkinä osoittaa, että sähkö- ja elektroniikkalaiteromu on kerättävä erikseen. Tällä tavalla merkityyjä tuotteita ei saa hävittää samalla tavalla kuin muuta jätettä, sillä siitä voi seurata sakko. Nämä tuotteet voivat olla haitallisia luonnolle ja terveydelle, ja ne vaativat erityistä kierrätystä/neutralointia. Tällä tavalla merkityt tuotteet on palautettava sähkö- ja elektroniikkalaiteromu keräyspisteeseen. Tietoa keräyspisteistä saat paikallisilta viranomaisilta tai tällaisten tuotteiden myyjiltä. Käytetyt tuotteet voidaan palauttaa myyjälle myös uuden tuotteen ostamisen yhteydessä, mutta määrä ei saa ylittää ostetun tuotteen määrää. Yliä olevat säännöt koskevat EU:n aluetta. Muiden maiden osalta on noudatettava kyseisessä maassa voimassa olevia määräyksiä. Suosittelemme ottamaan yhteyttä tuoteidemme jakelijaan kyseisellä alueella.

**Huomautukset / Ohjeet**
Näiden ohjeiden noudattamatta jättäminen voi aiheuttaa esimerkiksi tulipalon, palovammoja, sähköiskun, fyysisen vamman ja muita aineellisia ja aineettomia vahinkoja. Lisätietoja Hoftronic-tuotteista on osoitteessa docs.hoftronic.com/manuals. Hoftronic ei ole vastuussa vahingoista, jotka johtuvat näiden ohjeiden noudattamatta jättämisestä. Hoftronic pidättää oikeuden tehdä muutoksia käyttöohjeeseen – nykyinen versio on ladattavissa osoitteesta docs.hoftronic.com/manuals.

